

男子団体

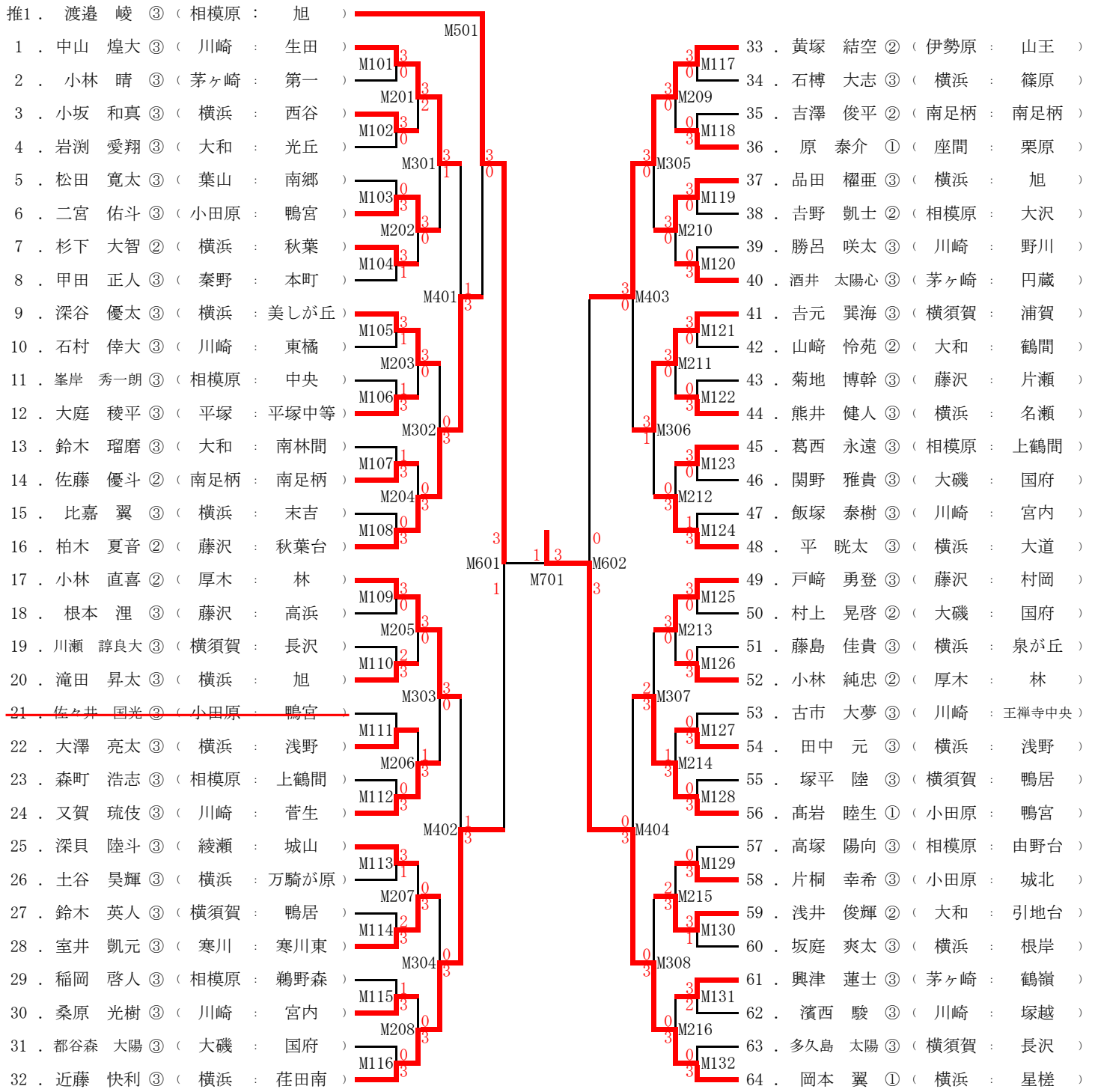
1.	引地台 (県央 : 大和)			
		M101	3	
2.	岡津 (横浜 : 横浜)		2	
		M201	3	
3.	玉縄 (湘南 : 鎌倉)		3	
		M102	2	
4.	宮崎 (川崎 : 川崎)		3	
		M301	2	
5.	本町 (中 : 秦野)		3	
		M103	1	
6.	美しが丘 (横浜 : 横浜)		3	
		M202	2	
7.	長沢 (横須賀 : 横須賀)		3	
		M104	2	
8.	旭 (相模原 : 相模原)		3	
		M401	1	
9.	名瀬 (横浜 : 横浜)		3	
		M105	1	
10.	成瀬 (中 : 伊勢原)		3	
		M203	1	
11.	東橋 (川崎 : 川崎)		3	
		M106	1	
12.	秋葉台 (湘南 : 藤沢)		3	
		M302	0	
13.	洋光台第一 (横浜 : 横浜)		3	
		M107	1	
14.	光丘 (県央 : 大和)		3	
		M204	1	
15.	上鶴間 (相模原 : 相模原)		3	
		M108	0	
16.	鴨宮 (県西 : 小田原)		3	
		M501	2	
17.	鶴間 (県央 : 大和)		3	
		M109	1	
18.	山北 (県西 : 山北)		3	
		M205	1	
19.	万騎が原 (横浜 : 横浜)		3	
		M110	2	
20.	鴨居 (横須賀 : 横須賀)		3	
		M303	1	
21.	宮内 (川崎 : 川崎)		3	
		M111	0	
22.	小田 (横浜 : 横浜)		3	
		M206	0	
23.	鶴野森 (相模原 : 相模原)		3	
		M112	1	
24.	御成 (湘南 : 鎌倉)		3	
		M402	0	
25.	浦賀 (横須賀 : 横須賀)		3	
		M113	1	
26.	早渕 (横浜 : 横浜)		3	
		M207	0	
27.	南林間 (県央 : 大和)		3	
		M114	0	
28.	南足柄 (県西 : 南足柄)		3	
		M304	2	
29.	高浜 (湘南 : 藤沢)		3	
		M115	2	
30.	有馬 (川崎 : 川崎)		3	
		M208	0	
31.	大根 (中 : 秦野)		3	
		M116	0	
32.	旭 (横浜 : 横浜)		3	
		M502	1	
3~4 ランキング決定戦				
3.	玉縄 (湘南 : 鎌倉)		3	
21.	宮内 (川崎 : 川崎)		3	

女子団体

1.	横浜隼人 (横浜 : 横浜)			
		F101	3	
2.	第一 (湘南 : 茅ヶ崎)		0	
		F201	3	
3.	相原 (相模原 : 相模原)		3	
		F102	1	
4.	柿生 (川崎 : 川崎)		3	
		F301	0	
5.	寺尾 (横浜 : 横浜)		3	
		F103	1	
6.	南 (中 : 秦野)		3	
		F202	1	
7.	南足柄 (県西 : 南足柄)		3	
		F104	0	
8.	田浦 (横須賀 : 横須賀)		3	
		F401	1	
9.	左近山 (横浜 : 横浜)		2	
		F105	3	
10.	成瀬 (中 : 伊勢原)		3	
		F203	1	
11.	久里浜 (横須賀 : 横須賀)		0	
		F106	3	
12.	円蔵 (湘南 : 茅ヶ崎)		3	
		F302	0	
13.	王禅寺中央 (川崎 : 川崎)		3	
		F107	2	
14.	文命 (県西 : 開成)		0	
		F204	3	
15.	六角橋 (横浜 : 横浜)		0	
		F108	3	
16.	藤塚 (県央 : 厚木)		3	
		F501	0	
17.	西金沢 (横浜 : 横浜)		3	
		F109	0	
18.	国府 (中 : 大磯)		3	
		F205	0	
19.	中島 (湘南 : 茅ヶ崎)		3	
		F110	0	
20.	南下浦 (横須賀 : 三浦)		3	
		F303	0	
21.	城山 (県央 : 綾瀬)		3	
		F111	0	
22.	泉が丘 (横浜 : 横浜)		3	
		F206	1	
23.	大沢 (相模原 : 相模原)		3	
		F112	0	
24.	宮内 (川崎 : 川崎)		3	
		F402	2	
25.	釜利谷 (横浜 : 横浜)		2	
		F113	3	
26.	相陽 (相模原 : 相模原)		3	
		F207	1	
27.	万騎が原 (横浜 : 横浜)		3	
		F114	0	
28.	中野島 (川崎 : 川崎)		3	
		F304	2	
29.	錦台 (横浜 : 横浜)		0	
		F115	3	
30.	鶴間 (県央 : 大和)		3	
		F208	1	
31.	鴨宮 (県西 : 小田原)		1	
		F116	3	
32.	寒川東 (湘南 : 寒川)		3	
		F502	0	
3~4 ランキング決定戦				
16.	藤塚 (県央 : 厚木)		0	
17.	西金沢 (横浜 : 横浜)		3	

※男女とも上位4校は、関東中学校卓球大会に出場
(8/7~9:千葉県 千葉ポートアリーナ)

男子個人 (NO.1)



決勝

64. 岡本 翼 ① (横浜 : 星槎)	M801	3	①	②	③	④	⑤
96. 伊藤 佑太 ① (横浜 : 星槎)	M801	1	11	10	11	12	
			5	12	7	10	

3~4 ランキング決定戦

推1. 渡邊 峻 ③ (相模原 : 旭)	M802	3	①	②	③	④	⑤
推2. 大村 心 ③ (横浜 : 西谷)	M802	1	11	11	5	11	
			6	4	11	7	

男子個人 (NO.2)

65. 近藤 凱誉 ③ (相模原 : 若草)	M133	3	0	97. 松島 翔空 ① (横浜 : 星槎)	M149	3	0
66. 山本 隼仁 ③ (座間 : 相模)	M217	3	0	98. 安西 蓮 ② (相模原 : 大野北)	M225	3	0
67. 伊藤 正晃 ③ (横浜 : 小田)	M134	3	0	99. 北村 歩夢 ③ (小田原 : 城北)	M150	3	1
68. 中野 拓海 ③ (川崎 : 宮内)	M309	3	0	100. 長谷川 翔 ③ (川崎 : 南菅)	M313	3	0
69. 宮代 新大 ③ (茅ヶ崎 : 北陽)	M135	3	0	101. 萩原 快吏 ① (横浜 : 泉が丘)	M151	3	0
70. 本間 一輝 ② (秦野 : 本町)	M218	3	0	102. 菅原 亜蘭 ③ (座間 : 栗原)	M226	3	2
71. 前田 琉歩 ③ (横浜 : 根岸)	M136	3	0	103. 太田 竣 ③ (伊勢原 : 成瀬)	M152	3	2
72. スカポロ 海里 ③ (横須賀 : 長沢)	M405	3	0	104. 鈴木 航太 ③ (寒川 : 寒川東)	M407	3	0
73. 近藤 怜 ③ (海老名 : 柏ヶ谷)	M137	3	1	105. 大竹 快生 ③ (横浜 : 旭)	M153	3	1
74. 前田 悠希 ③ (相模原 : 谷口)	M219	3	1	106. 相原 悠斗 ③ (山北 : 山北)	M227	3	0
75. 佐藤 真臣 ③ (横浜 : 都岡)	M138	3	1	107. 熊谷 佑二郎 ② (座間 : 西)	M154	3	0
76. 松井 義成 ② (川崎 : 川中島)	M310	3	1	108. 岩船 光成 ② (川崎 : 法政大学第二)	M314	3	1
77. 春日 誠太 ③ (横須賀 : 衣笠)	M139	3	0	109. 保坂 天悟 ② (横浜 : 六角橋)	M155	3	0
78. 伊藤 駿之介 ③ (藤沢 : 滝の沢)	M220	3	0	110. 井関 大陽 ③ (伊勢原 : 成瀬)	M228	3	0
79. 天野 竜聖 ③ (小田原 : 鴨宮)	M140	3	1	111. 高橋 悠人 ③ (横須賀 : 長沢)	M156	3	0
80. 井村 優也 ② (横浜 : 新井)	M603	3	1	112. 上條 衣琉 ② (寒川 : 旭が丘)	M604	3	2
81. 北川 翼 ② (大和 : 光丘)	M141	3	0	113. 山之内 煌 ② (横浜 : 西本郷)	M157	3	0
82. 羽賀 光多朗 ② (相模原 : 上鶴間)	M221	3	0	114. 橋 宣嘉 ③ (大和 : 鶴間)	M229	3	2
83. 木村 琉聖 ③ (茅ヶ崎 : 松林)	M142	3	0	115. 廣瀬 莉空 ② (相模原 : 旭)	M158	3	0
84. 早川 金吾 ③ (横浜 : 奈良)	M311	3	0	116. 金井 莉久斗 ③ (平塚 : 山城)	M315	3	0
85. 金子 孟史 ② (平塚 : 江陽)	M143	3	2	117. 田丸 陽向 ③ (横浜 : 田奈)	M159	3	2
86. 金井 悠樹 ② (川崎 : 西中原)	M222	3	1	118. 林 龍之介 ③ (横須賀 : 鴨居)	M230	3	0
87. 大橋 佑輝 ③ (横浜 : 旭)	M144	3	0	119. 岩尾 丈 ③ (茅ヶ崎 : 鶴嶺)	M160	3	0
88. 富田 りょう ③ (小田原 : 鴨宮)	M406	3	0	120. 藤井 幸翔 ③ (川崎 : 塚越)	M408	3	2
89. 楠本 寛武 ③ (平塚 : 平塚中等)	M145	3	0	121. 山崎 友輝 ③ (相模原 : 内出)	M161	3	0
90. 米永 遥斗 ③ (座間 : 栗原)	M223	3	0	122. 白金 海凧 ③ (横浜 : 旭)	M231	3	2
91. 辻野 琉人 ② (横浜 : 名瀬)	M146	3	1	123. 堀 春太 ③ (厚木 : 荻野)	M162	3	0
92. 星 新汰 ③ (茅ヶ崎 : 萩園)	M312	3	0	124. 物江 馬宏 ③ (逗子 : 久木)	M316	3	2
93. 安田 陽智 ③ (川崎 : 生田)	M147	3	0	125. 宇佐見 柚喜 ③ (横浜 : 末吉)	M163	3	0
94. 新井 秋矢 ③ (横須賀 : 鴨居)	M224	3	0	126. 松尾 幸宗 ③ (鎌倉 : 玉縄)	M232	3	1
95. 勝俣 拳 ③ (箱根 : 箱根)	M148	3	0	127. 小野 響介 ③ (川崎 : 井田)	M164	3	0
96. 伊藤 佑太 ① (横浜 : 星槎)	M702	3	0	128. 原 敦斗 ③ (小田原 : 泉)	M502	3	1
				推2. 大村 心 ③ (横浜 : 西谷)			

男子上位者 ランキング決定戦

(M400番台の勝者と推薦選手が対象)

	推1	渡邊 峻 ③	(相模原 : 旭)	M501	3 0
1 ~ 1 6	16	柏木 夏音 ②	(藤沢 : 秋葉台)	M601	3 1
1 7 ~ 3 2	32	近藤 快利 ③	(横浜 : 荏田南)	M701	1 3
3 3 ~ 4 8	33	黄塚 結空 ②	(伊勢原 : 山王)	M602	0 3
4 9 ~ 6 4	64	岡本 翼 ①	(横浜 : 星槎)	M801	3 1
6 5 ~ 8 0	65	近藤 凱誉 ③	(相模原 : 若草)	M603	1 3
8 1 ~ 9 6	96	伊藤 佑太 ①	(横浜 : 星槎)	M702	3 0
9 7 ~ 1 1 2	97	松島 翔空 ①	(横浜 : 星槎)	M604	2 3
1 1 3 ~ 1 2 8	119	岩尾 丈 ③	(茅ヶ崎 : 鶴嶺)	M502	1 3
	推2	大村 心 ③	(横浜 : 西谷)		

< 3 ~ 4 ランキング決定戦 >

M701の敗者	推1	渡邊 峻 ③	(相模原 : 旭)	M802	3 1
M702の敗者	推2	大村 心 ③	(横浜 : 西谷)		

< 以下の試合は、該当選手が推薦選手の場合は、推薦選手が bye となる >

< 5 ~ 6 ランキング決定戦 >

M601の敗者	32	近藤 快利 ③	(横浜 : 荏田南)	順MA01	3 0
M501の敗者	16	柏木 夏音 ②	(藤沢 : 秋葉台)	順MB01	1 3
M602の敗者	33	黄塚 結空 ②	(伊勢原 : 山王)	順MC01	3 1
M603の敗者	65	近藤 凱誉 ③	(相模原 : 若草)	順MB02	3 0
M502の敗者	119	岩尾 丈 ③	(茅ヶ崎 : 鶴嶺)	順MA02	1 3
M604の敗者	97	松島 翔空 ①	(横浜 : 星槎)		

< 7 ~ 8 ランキング決定戦 >

順MB01の敗者	32	近藤 快利 ③	(横浜 : 荏田南)	順MC02	3 2
順MB02の敗者	97	松島 翔空 ①	(横浜 : 星槎)		

男子代表決定戦

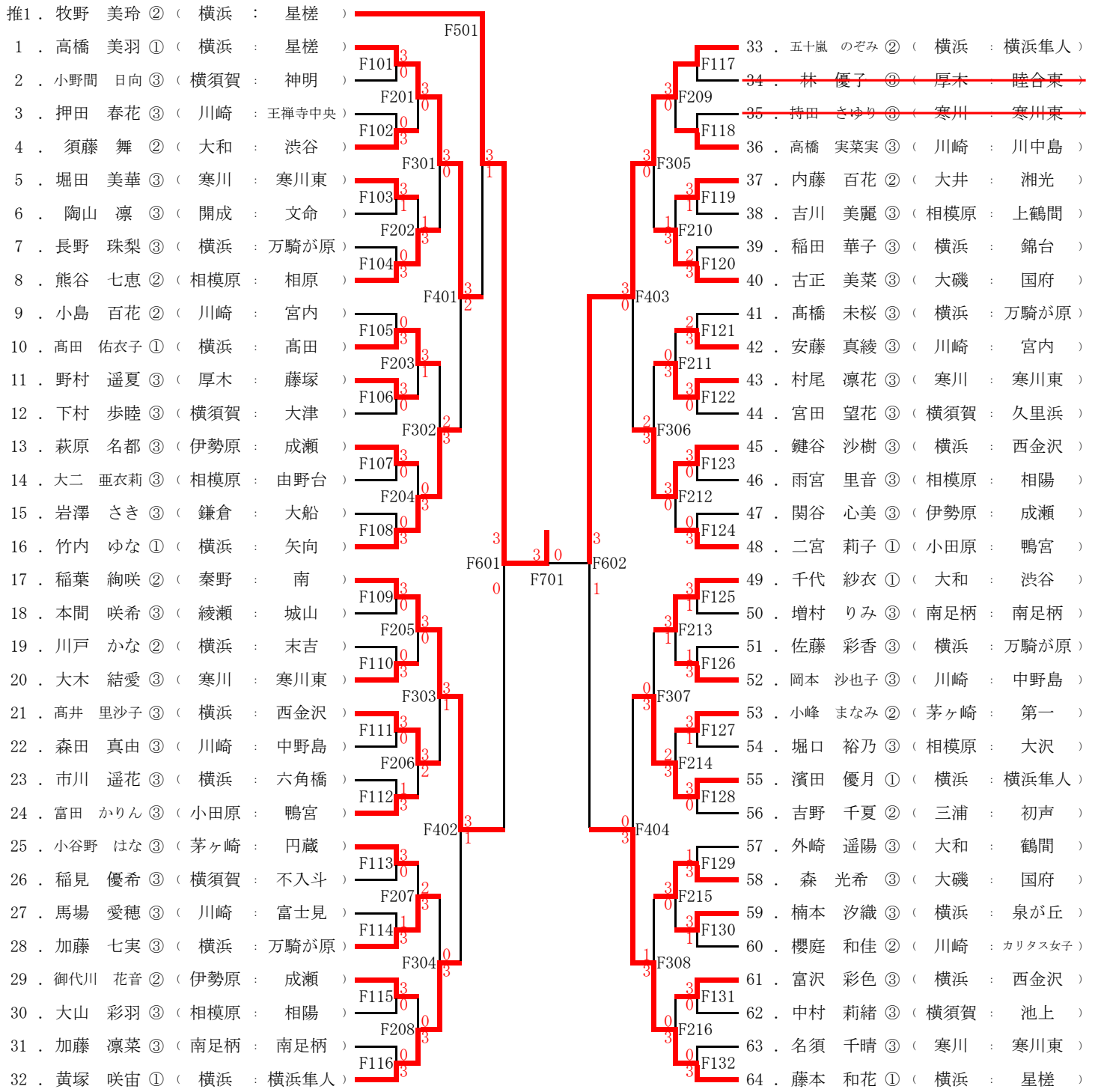
第1次決定戦

1 ~ 1 6	1	・ 中山 煌大 ③ (川崎 :	生田)	代MA01	2
1 7 ~ 3 2	17	・ 小林 直喜 ② (厚木 :	林)		3
3 3 ~ 4 8	41	・ 吉元 巽海 ③ (横須賀 :	浦賀)	代MA02	3
4 9 ~ 6 4	56	・ 高岩 睦生 ① (小田原 :	鴨宮)		2
6 5 ~ 8 0	76	・ 松井 義成 ② (川崎 :	川中島)	代MA03	1
8 1 ~ 9 6	81	・ 北川 翼 ② (大和 :	光丘)		3
9 7 ~ 1 1 2	112	・ 上條 衣琉 ② (寒川 :	旭が丘)	代MA04	0
1 1 3 ~ 1 2 8	128	・ 原 敦斗 ③ (小田原 :	泉)		3

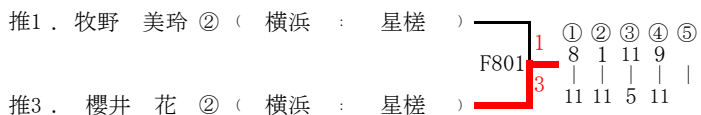
第2次決定戦

1 ~ 3 2	1	・ 中山 煌大 ③ (川崎 :	生田)	代MB01	0
3 3 ~ 6 4	56	・ 高岩 睦生 ① (小田原 :	鴨宮)		3
6 5 ~ 9 6	76	・ 松井 義成 ② (川崎 :	川中島)	代MB02	3
9 7 ~ 1 2 8	112	・ 上條 衣琉 ② (寒川 :	旭が丘)		2

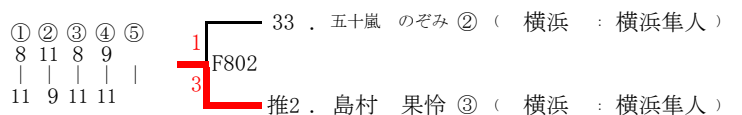
女子個人 (NO.1)



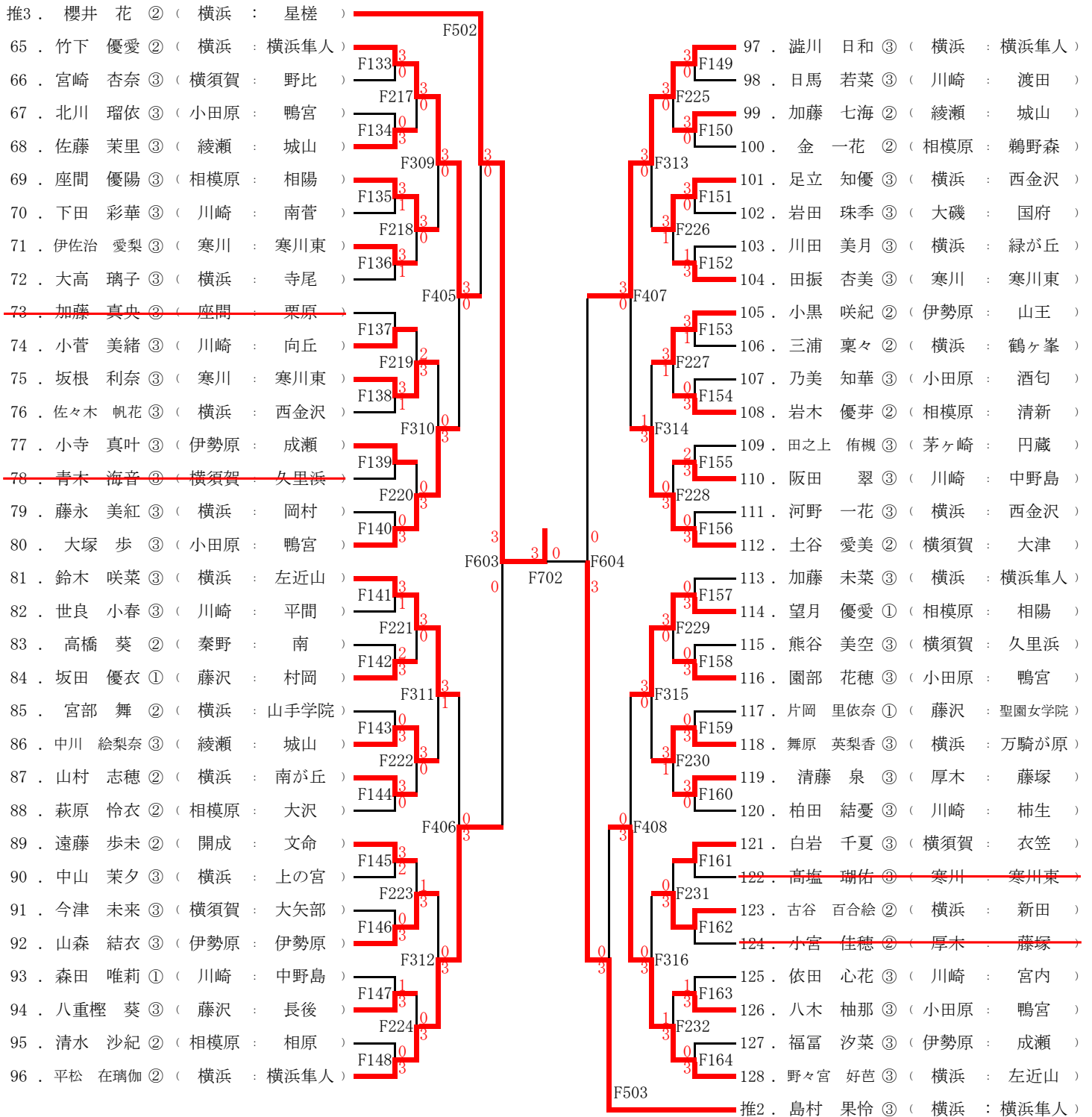
決勝



3～4 ランキング決定戦



女子個人 (NO.2)



女子上位者 ランキング決定戦

(F400番台の勝者と推薦選手が対象)

	推1	牧野 美玲 ②	(横浜 : 星槎)	F501	3 1
1 ~ 1 6	1	高橋 美羽 ①	(横浜 : 星槎)	F601	3 0
1 7 ~ 3 2	17	稲葉 絢咲 ②	(秦野 : 南)	F701	3 0
3 3 ~ 4 8	33	五十嵐 のぞみ ②	(横浜 : 横浜隼人)	F602	3 1
4 9 ~ 6 4	64	藤本 和花 ①	(横浜 : 星槎)	F801	1 3
	推3	櫻井 花 ②	(横浜 : 星槎)	F502	3 0
6 5 ~ 8 0	65	竹下 優愛 ②	(横浜 : 横浜隼人)	F603	3 0
8 1 ~ 9 6	96	平松 在璃伽 ②	(横浜 : 横浜隼人)	F702	3 0
9 7 ~ 1 1 2	97	澁川 日和 ③	(横浜 : 横浜隼人)	F604	0 3
1 1 3 ~ 1 2 8	128	野々宮 好芭 ③	(横浜 : 左近山)	F503	0 3
	推2	島村 果怜 ③	(横浜 : 横浜隼人)		

< 3 ~ 4 ランキング決定戦 >

F701の敗者	33	五十嵐 のぞみ ②	(横浜 : 横浜隼人)	F802	1 3
F702の敗者	推2	島村 果怜 ③	(横浜 : 横浜隼人)		

< 以下の試合は、該当選手が推薦選手の場合は、推薦選手が bye となる >

< 5 ~ 6 ランキング決定戦 >

F601の敗者	17	稲葉 絢咲 ②	(秦野 : 南)	順FA01	0 3
F501の敗者	1	高橋 美羽 ①	(横浜 : 星槎)	順FB01	1 3
F602の敗者	64	藤本 和花 ①	(横浜 : 星槎)	順FC01	2 3
F603の敗者	96	平松 在璃伽 ②	(横浜 : 横浜隼人)	順FA02	1 3
F502の敗者	65	竹下 優愛 ②	(横浜 : 横浜隼人)	順FB02	0 3
F503の敗者	128	野々宮 好芭 ③	(横浜 : 左近山)	順FA03	1 3
F604の敗者	97	澁川 日和 ③	(横浜 : 横浜隼人)		

< 7 ~ 8 ランキング決定戦 >

順FB01の敗者	1	高橋 美羽 ①	(横浜 : 星槎)	順FC02	3 0
順FB02の敗者	65	竹下 優愛 ②	(横浜 : 横浜隼人)		

女子代表決定戦

第1次決定戦

1 ~ 1 6	16	・ 竹内 ゆな ①	(横浜 :	矢向)	代FA01	2 3
1 7 ~ 3 2	32	・ 黄塚 咲宙 ①	(横浜 :	横浜隼人)		
3 3 ~ 4 8	45	・ 鍵谷 沙樹 ③	(横浜 :	西金沢)	代FA02	0 3
4 9 ~ 6 4	55	・ 濱田 優月 ①	(横浜 :	横浜隼人)		
6 5 ~ 8 0	80	・ 大塚 歩 ③	(小田原 :	鴨宮)	代FA03	0 3
8 1 ~ 9 6	81	・ 鈴木 咲菜 ③	(横浜 :	左近山)		
9 7 ~ 1 1 2	112	・ 土谷 愛美 ②	(横須賀 :	大津)	代FA04	2 3
1 1 3 ~ 1 2 8	114	・ 望月 優愛 ①	(相模原 :	相陽)		

第2次決定戦

1 ~ 3 2	16	・ 竹内 ゆな ①	(横浜 :	矢向)	代FB01	3 0
3 3 ~ 6 4	45	・ 鍵谷 沙樹 ③	(横浜 :	西金沢)		
6 5 ~ 9 6	80	・ 大塚 歩 ③	(小田原 :	鴨宮)	代FB02	3 2
9 7 ~ 1 2 8	112	・ 土谷 愛美 ②	(横須賀 :	大津)		