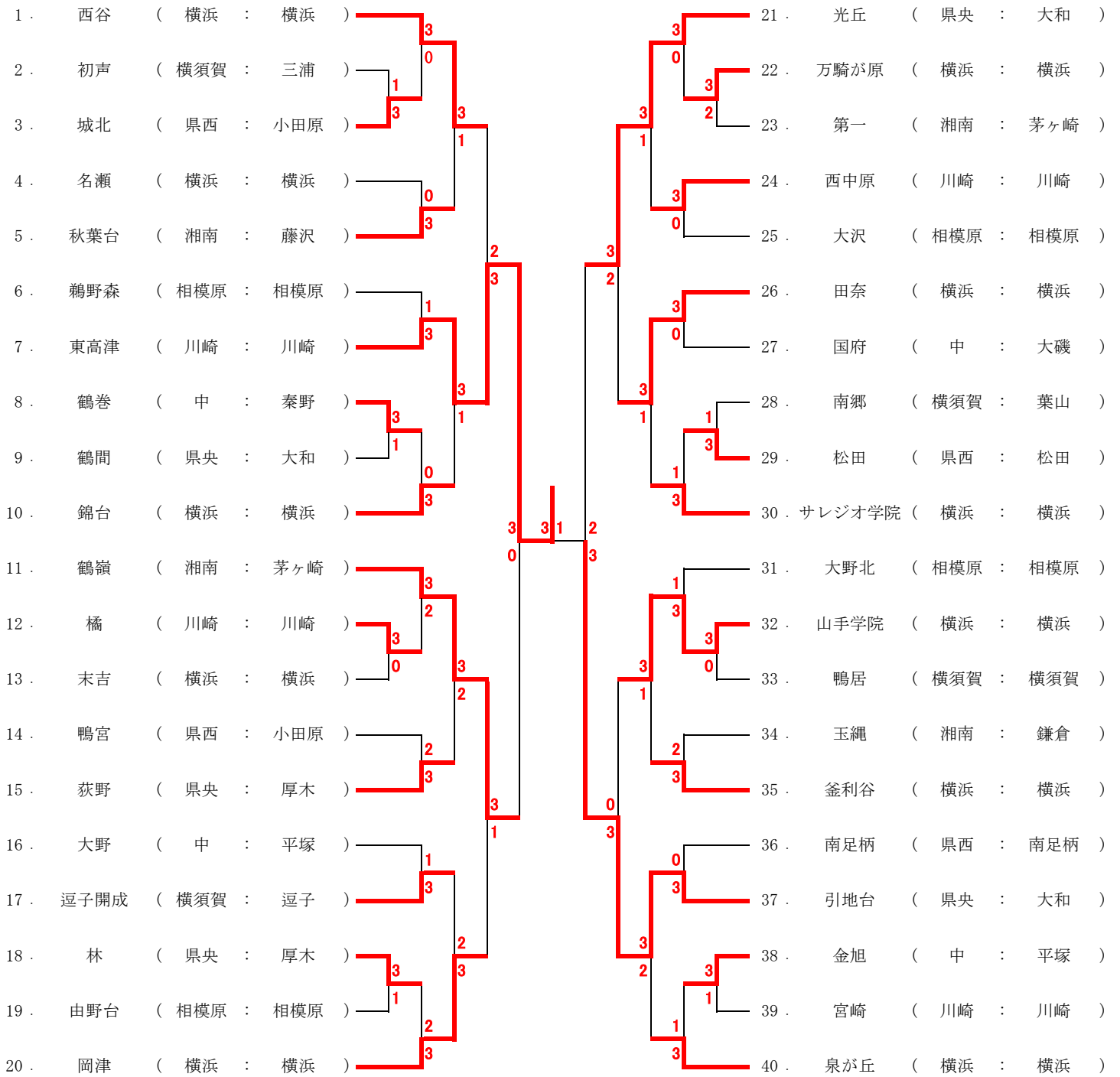


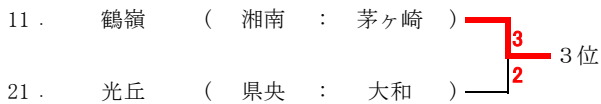
令和5年度 第70回神奈川県中学生卓球大会

男子団体戦

2024.1.13
潮風アリーナ



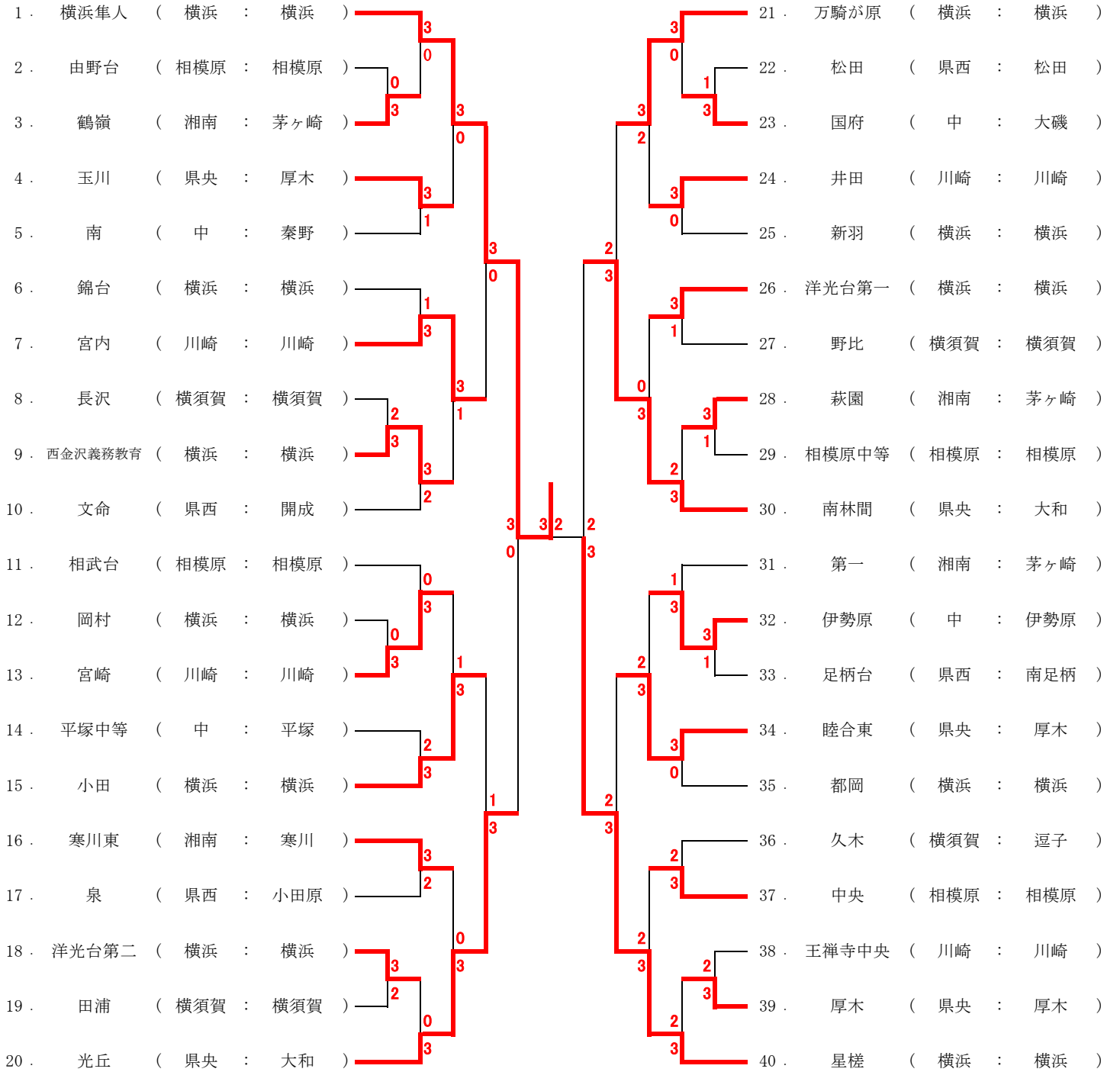
3位決定戦



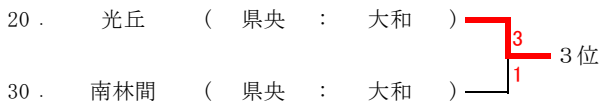
令和5年度 第70回神奈川県中学生卓球大会

女子団体戦

2024.1.14
トッケイセキュリティ平塚総合体育館



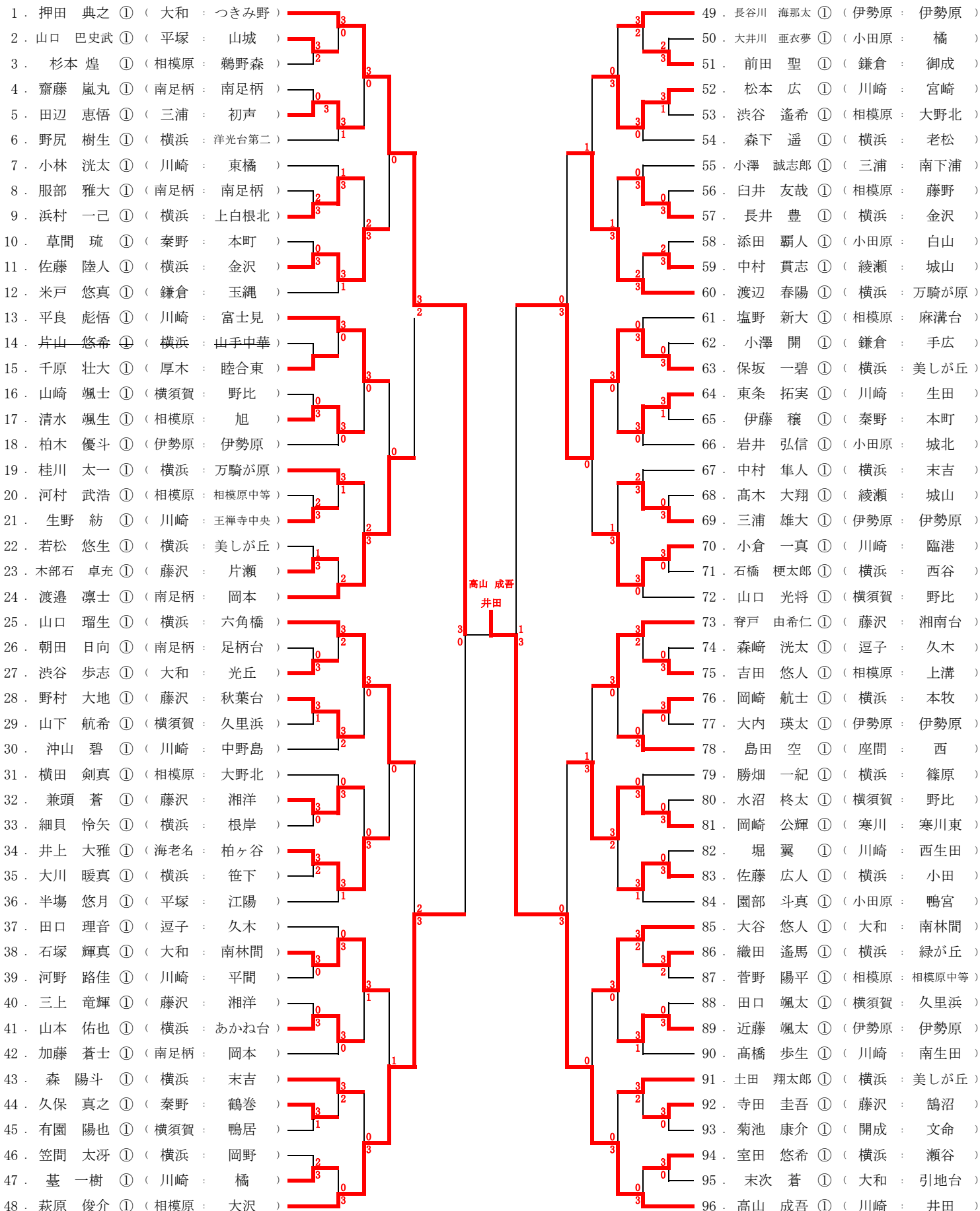
3位決定戦



令和5年度 第70回神奈川県中学生卓球大会

1年男子

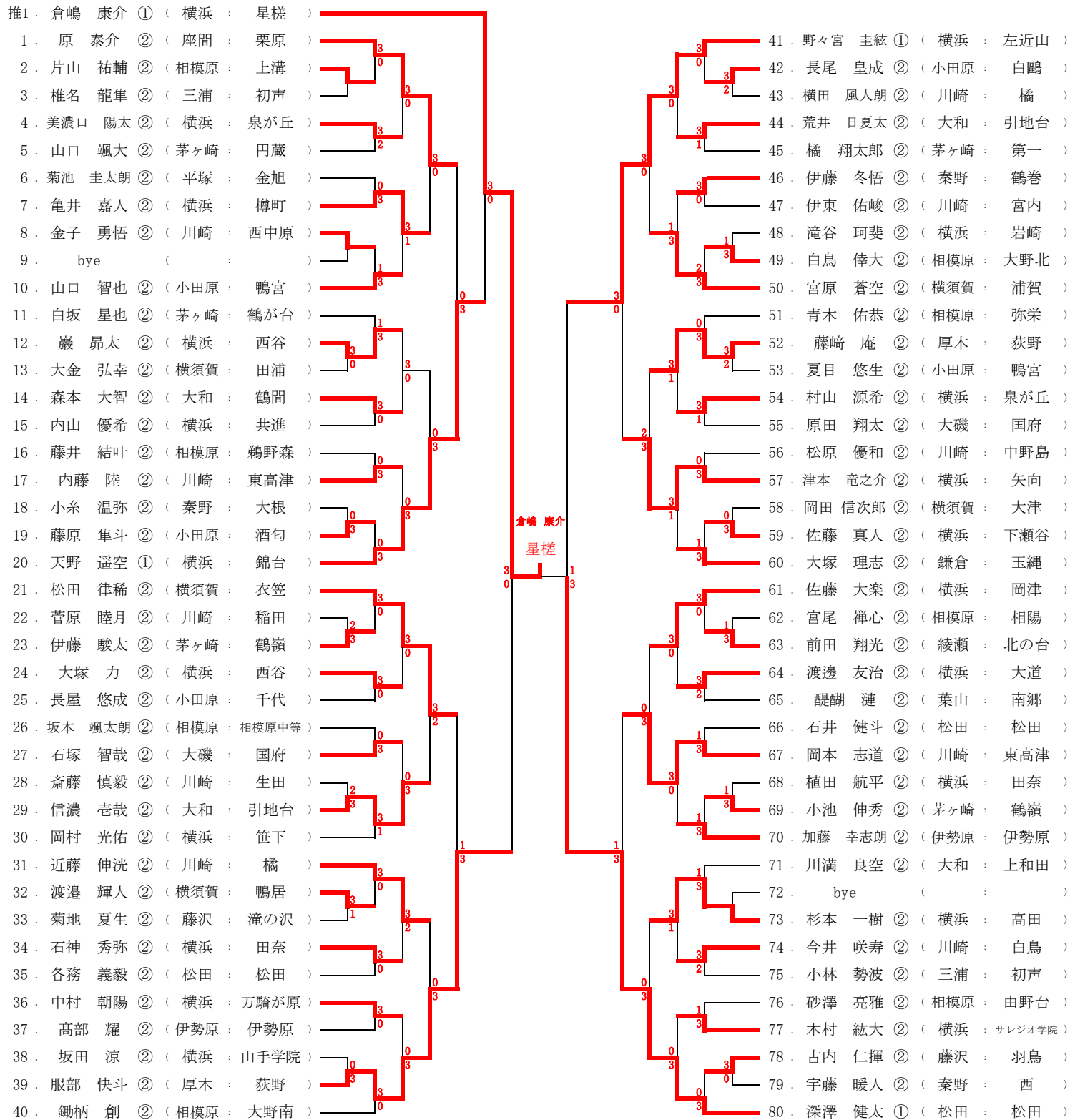
2024.1.14
トッケイセキュリティ平塚総合体育館



令和5年度 第70回神奈川県中学生卓球大会

新人男子 NO.1

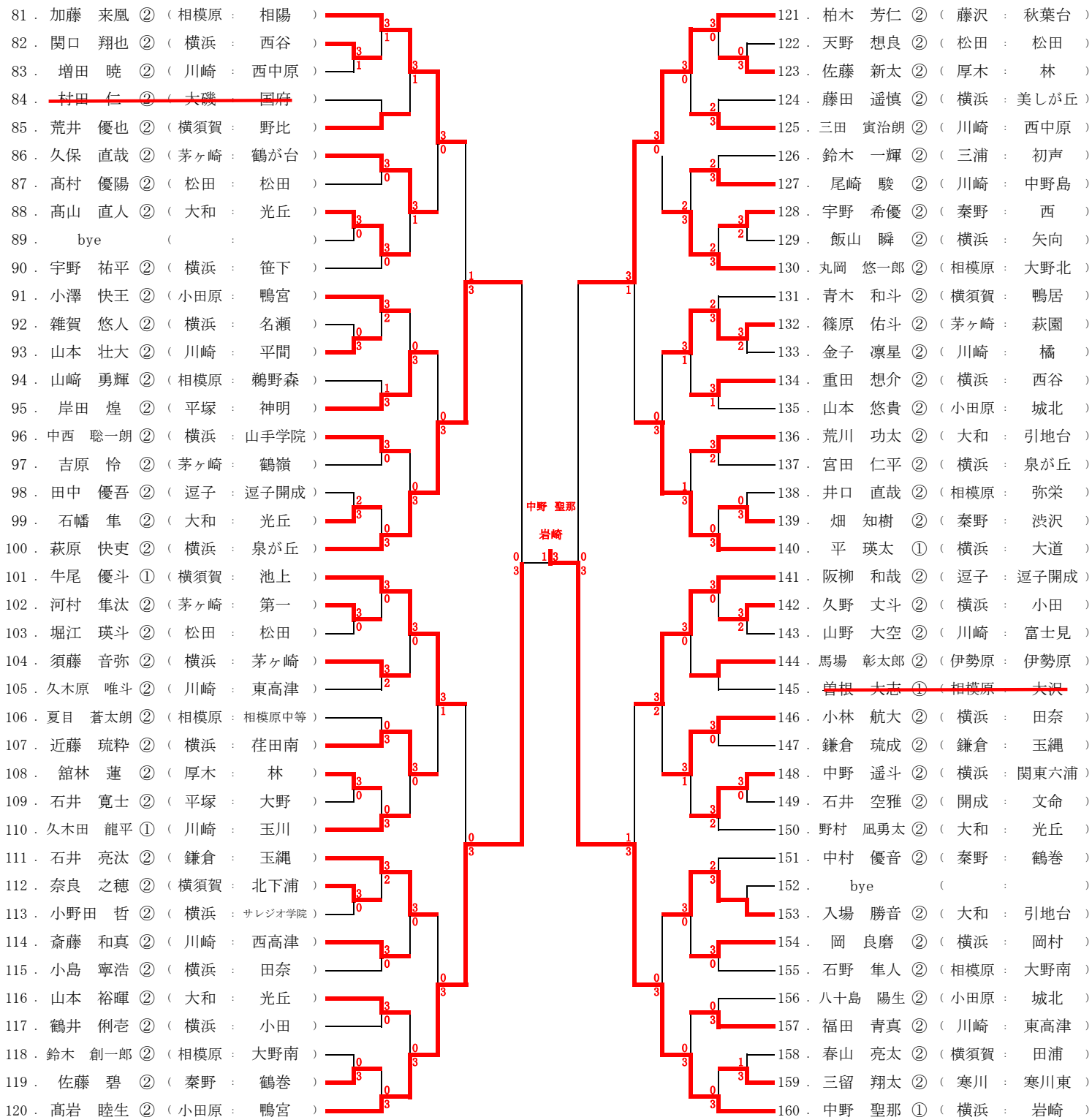
2024.1.20
潮風アリーナ



令和5年度 第70回神奈川県中学生卓球大会

新人男子 NO. 2

2024. 1. 20
潮風アリーナ

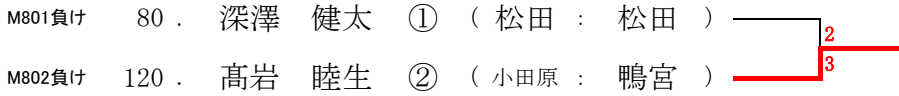


令和5年度 第70回神奈川県中学生卓球大会
 新人男子個人戦 順位決定戦

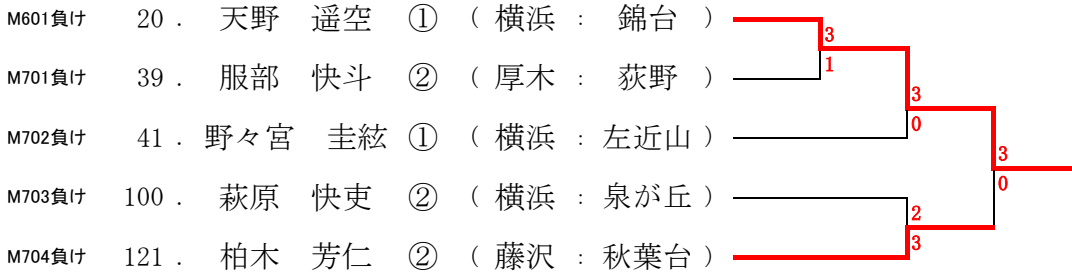
優勝決定戦



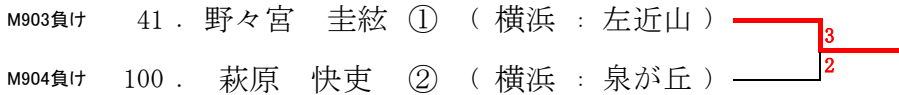
3位ランキング決定戦



5位ランキング決定戦



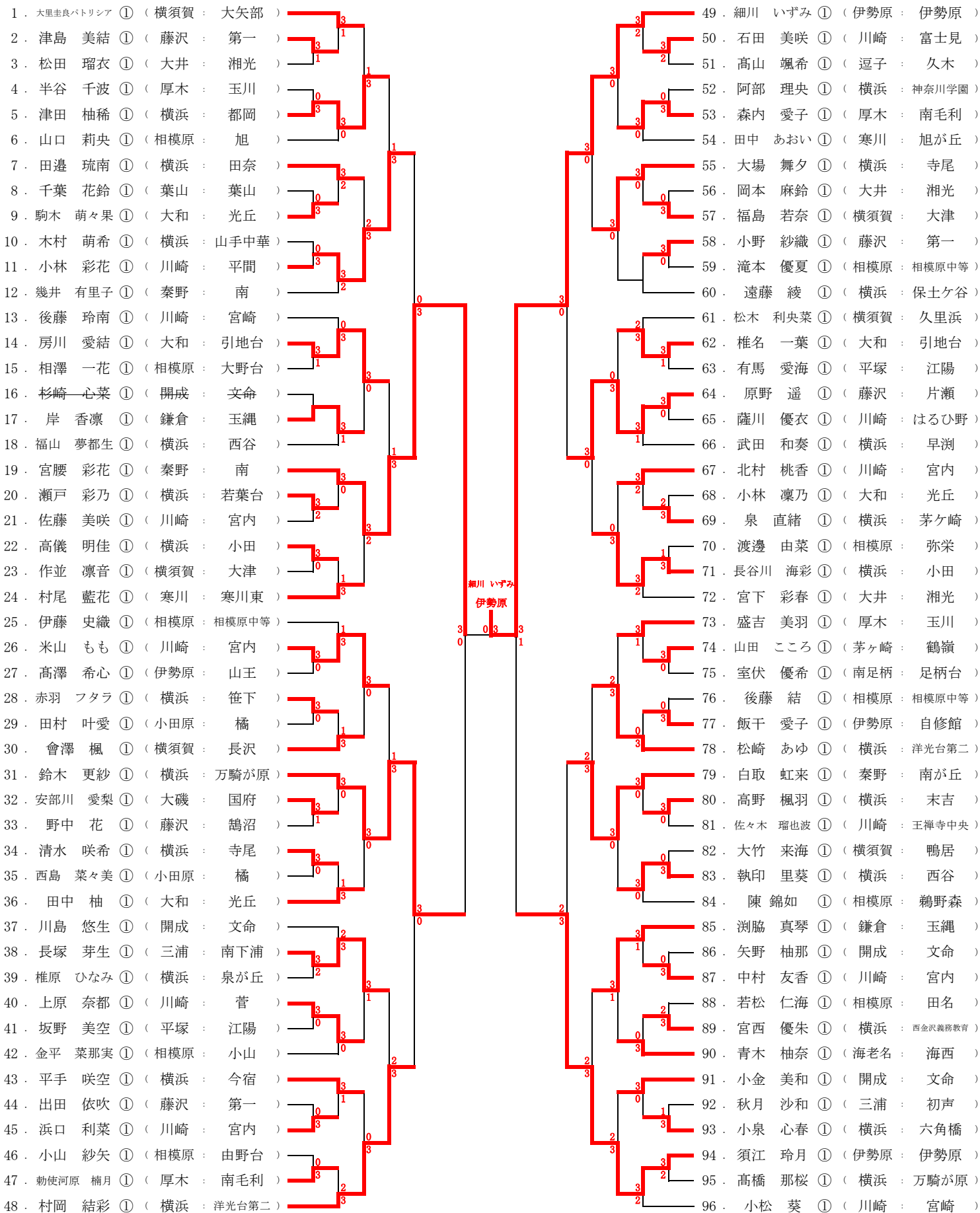
7位ランキング決定戦



令和5年度 第70回神奈川県中学生卓球大会

1年女子

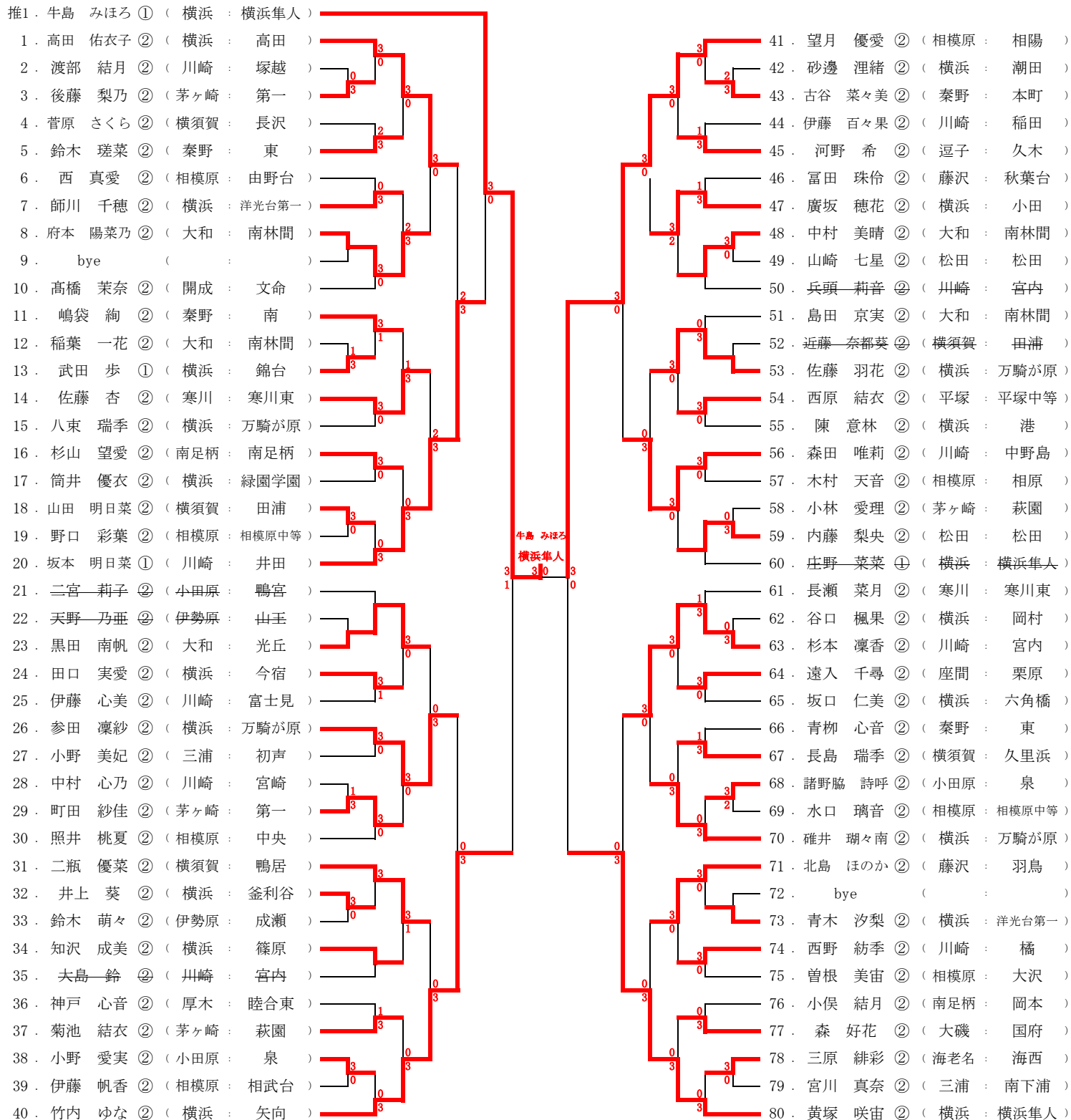
2024.1.13
潮風アリーナ



令和5年度 第70回神奈川県中学生卓球大会

新人女子 NO.1

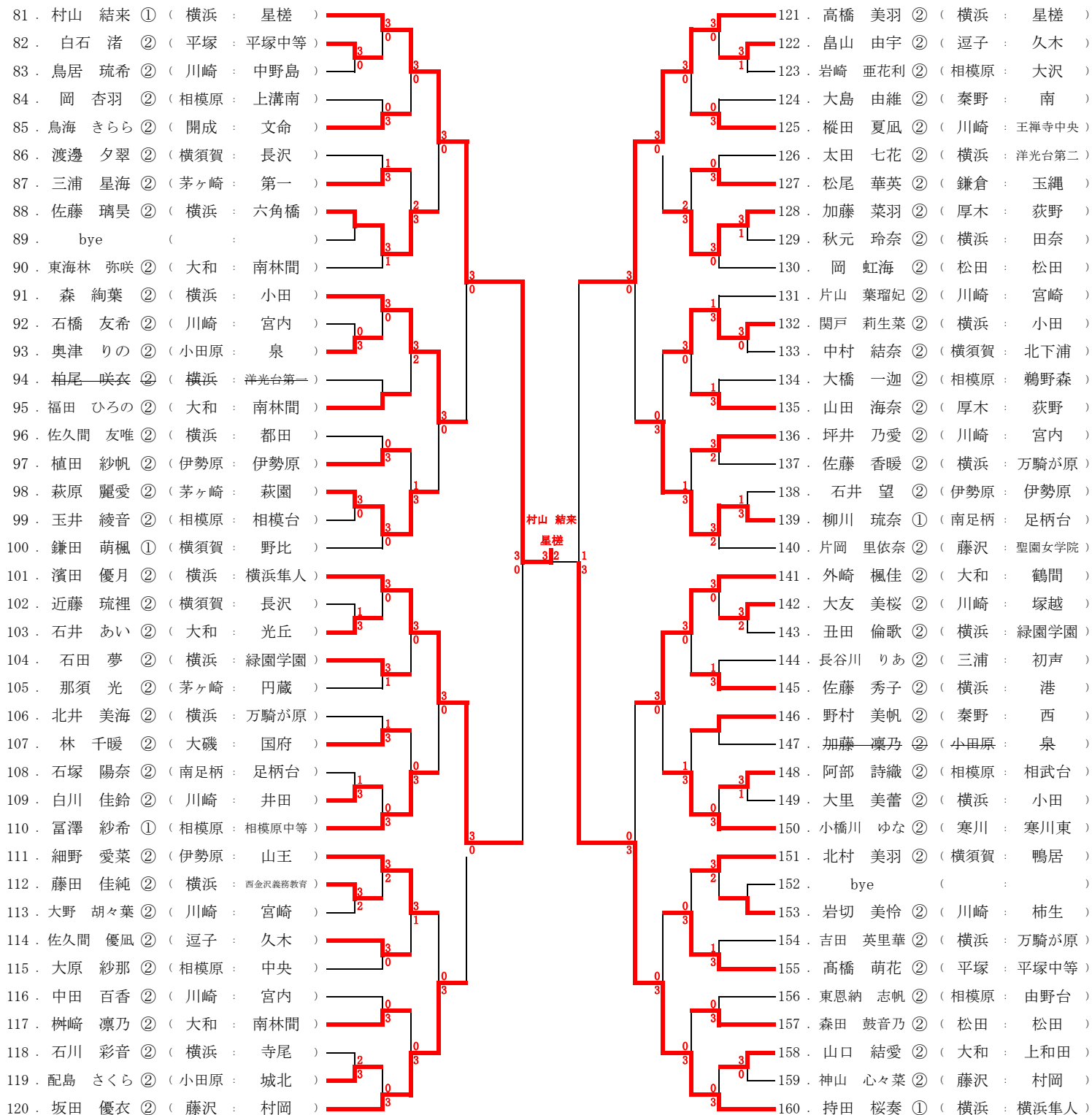
2024.1.20
潮風アリーナ



令和5年度 第70回神奈川県中学生卓球大会

新人女子 NO. 2

2024. 1. 20
潮風アリーナ



令和5年度 第70回神奈川県中学生卓球大会
 新人女子個人戦 順位決定戦

優勝決定戦

推	推 1	牛島 みほろ ①	(横浜 : 横浜隼人)							
1~20	20	坂本 明日菜 ①	(川崎 : 井田)	3	0					
21~40	40	竹内 ゆな ②	(横浜 : 矢向)			3	1			
41~60	41	望月 優愛 ②	(相模原 : 相陽)					3	0	
61~80	80	黄塚 咲宙 ②	(横浜 : 横浜隼人)			3	0			
81~100	81	村山 結来 ①	(横浜 : 星槎)							3
101~120	101	濱田 優月 ②	(横浜 : 横浜隼人)			3	0			
121~140	121	高橋 美羽 ②	(横浜 : 星槎)					3	2	
141~160	160	持田 桜奏 ①	(横浜 : 横浜隼人)			2	3			

牛島 みほろ
横浜隼人

3位ランキング決定戦

F801負け	41	望月 優愛 ②	(相模原 : 相陽)	0	
F802負け	160	持田 桜奏 ①	(横浜 : 横浜隼人)	3	

5位ランキング決定戦

F601負け	20	坂本 明日菜 ①	(川崎 : 井田)	1	
F701負け	40	竹内 ゆな ②	(横浜 : 矢向)	3	
F702負け	80	黄塚 咲宙 ②	(横浜 : 横浜隼人)		2
F703負け	101	濱田 優月 ②	(横浜 : 横浜隼人)		3
F704負け	121	高橋 美羽 ②	(横浜 : 星槎)		3

7位ランキング決定戦

F903負け	40	竹内 ゆな ②	(横浜 : 矢向)	2	
F904負け	101	濱田 優月 ②	(横浜 : 横浜隼人)	3	