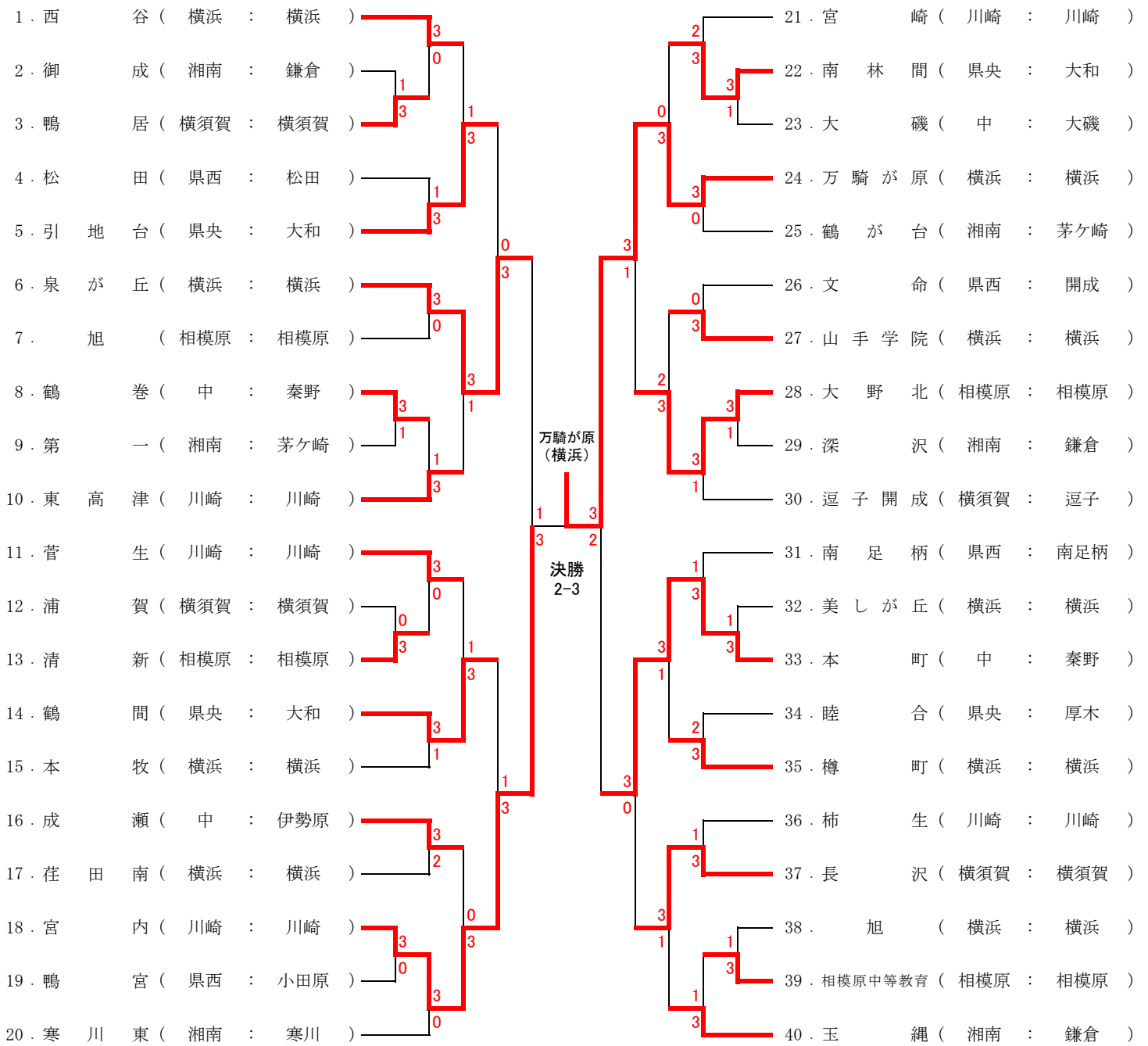


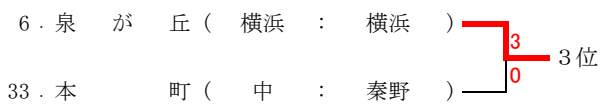
令和4年度 第69回神奈川県中学生卓球大会

男子団体戦

2022. 12. 24
シンコースポーツ寒川アリーナ



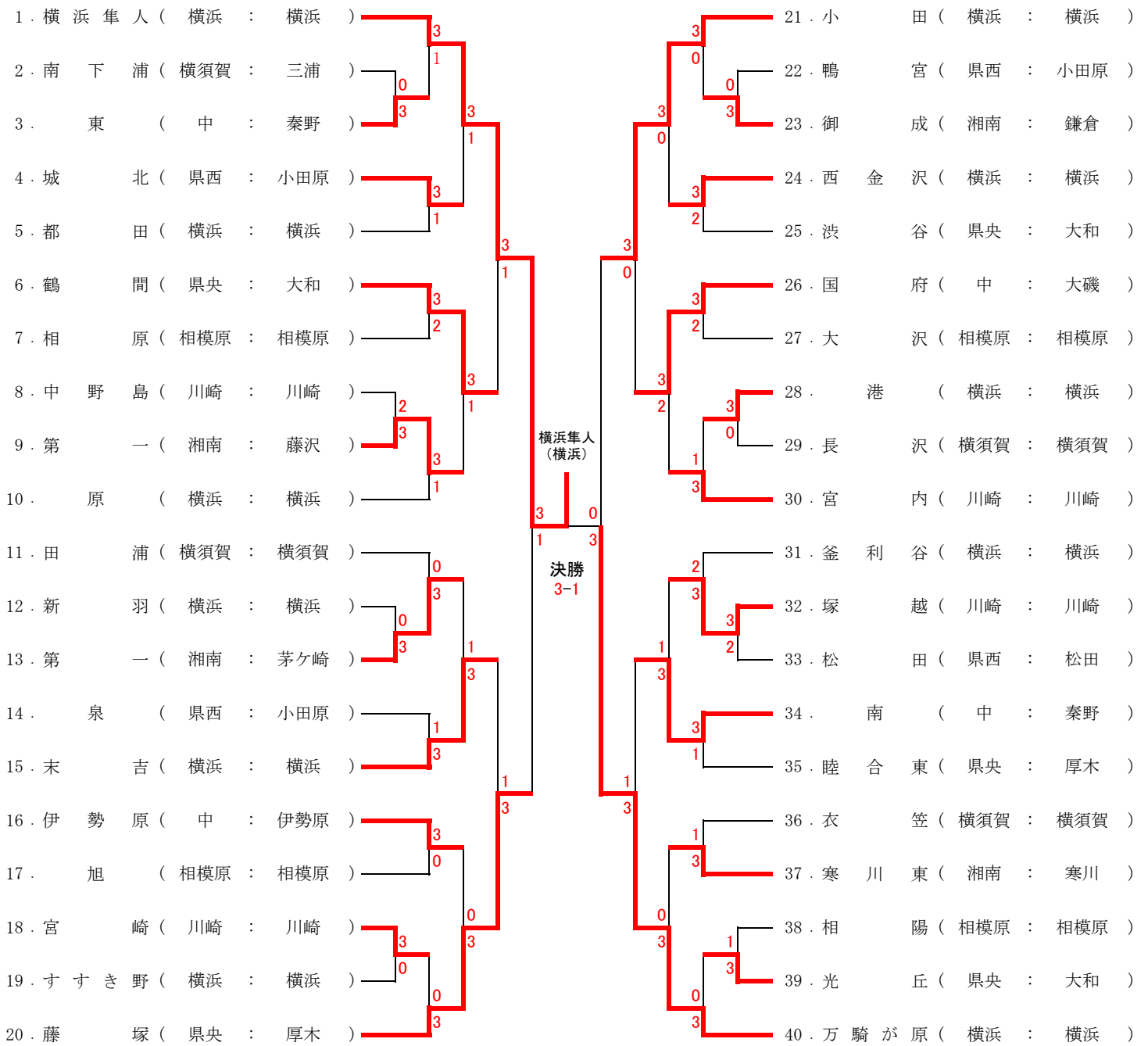
3位決定戦



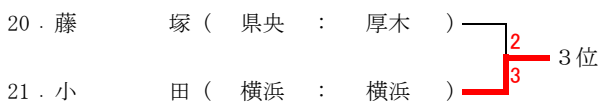
令和4年度 第69回神奈川県中学生卓球大会

女子団体戦

2023. 1. 15
トッケイセキュリティ平塚総合体育館



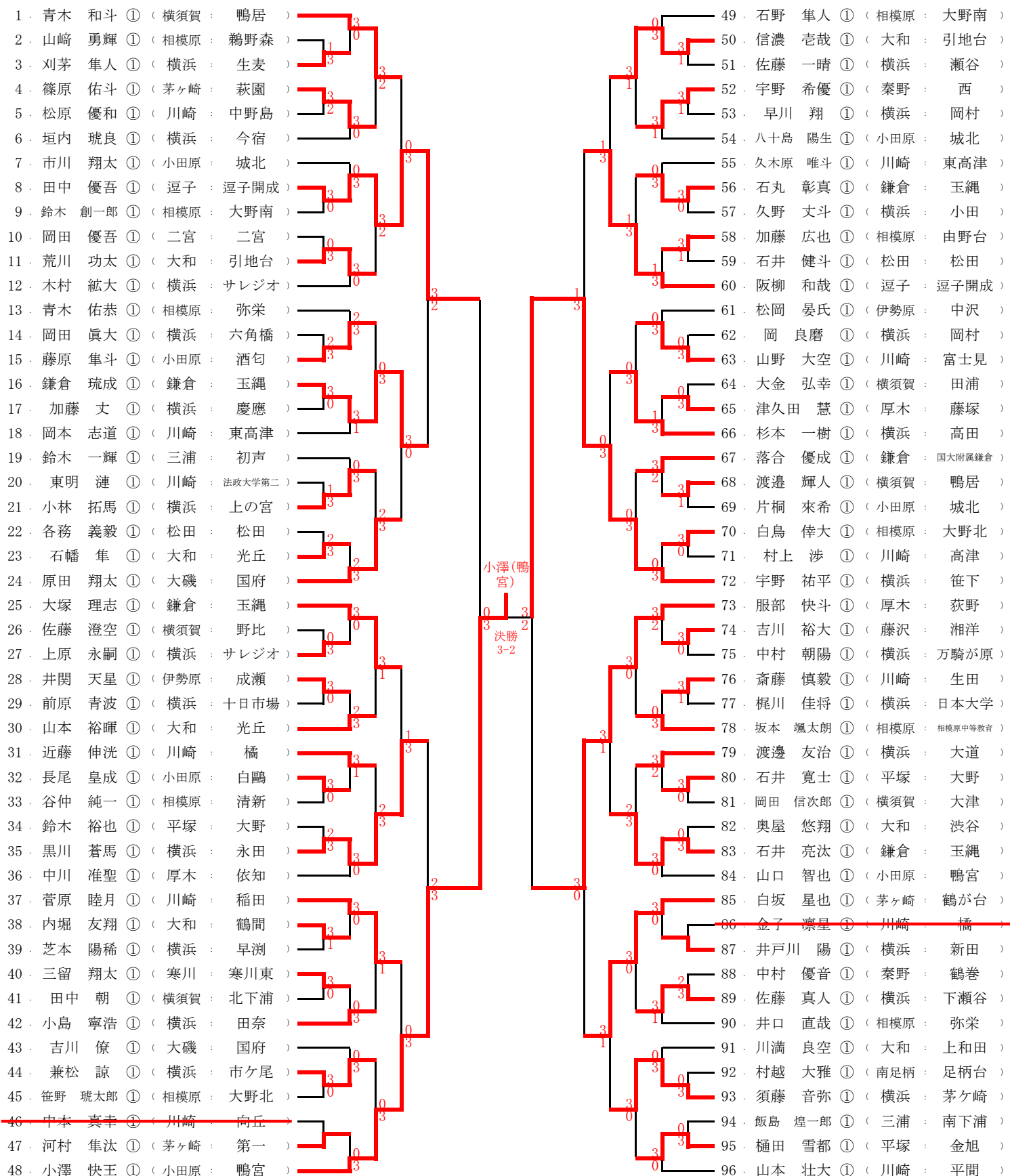
3位決定戦



令和4年度 第69回神奈川県中学生卓球大会

1年男子

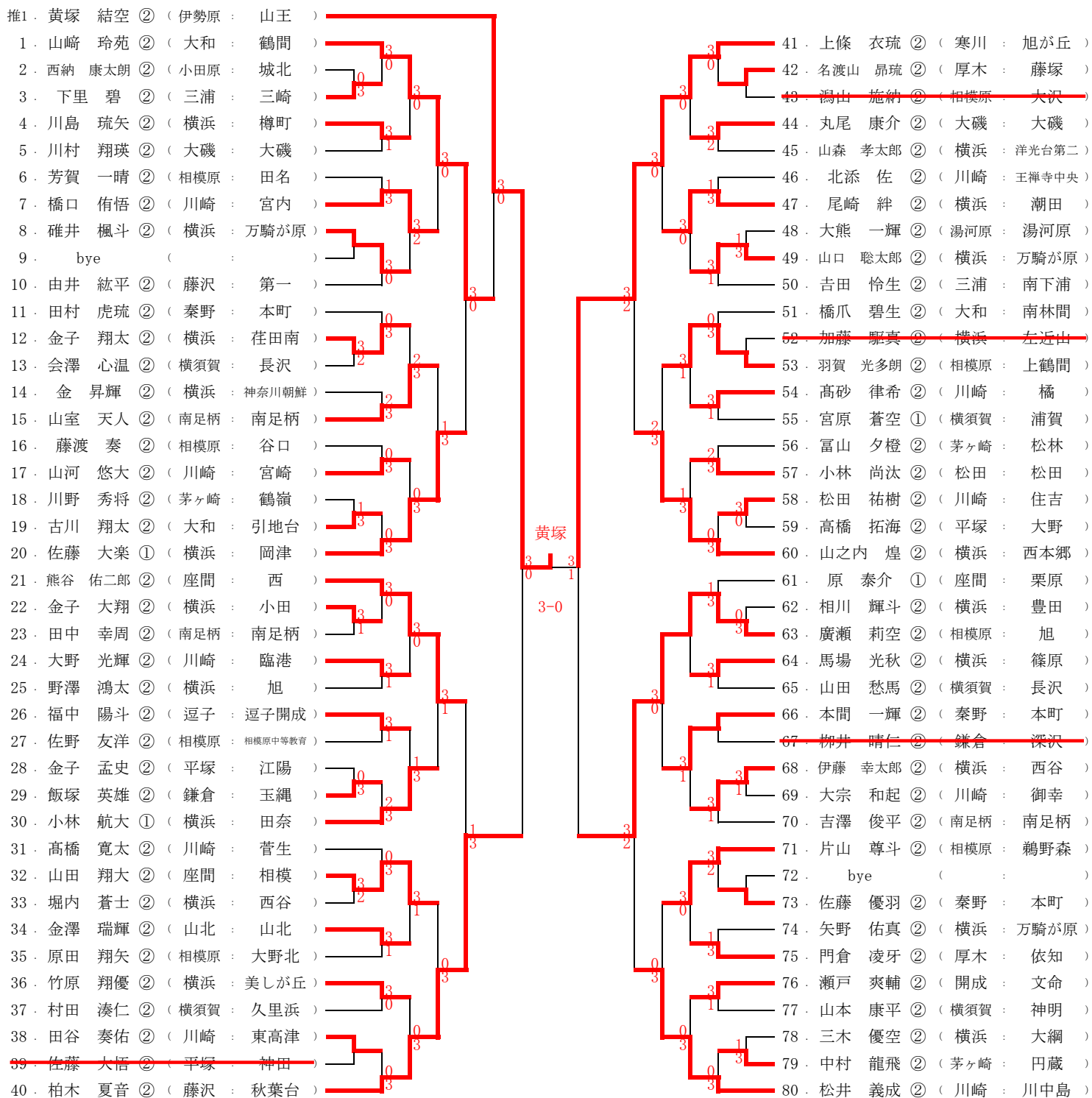
2023. 1. 15
トッケイセキュリティ平塚総合体育館



令和4年度 第69回神奈川県中学生卓球大会

新人男子 NO.1

2023.1.28
潮風アリーナ



令和4年度 第69回神奈川県中学生卓球大会

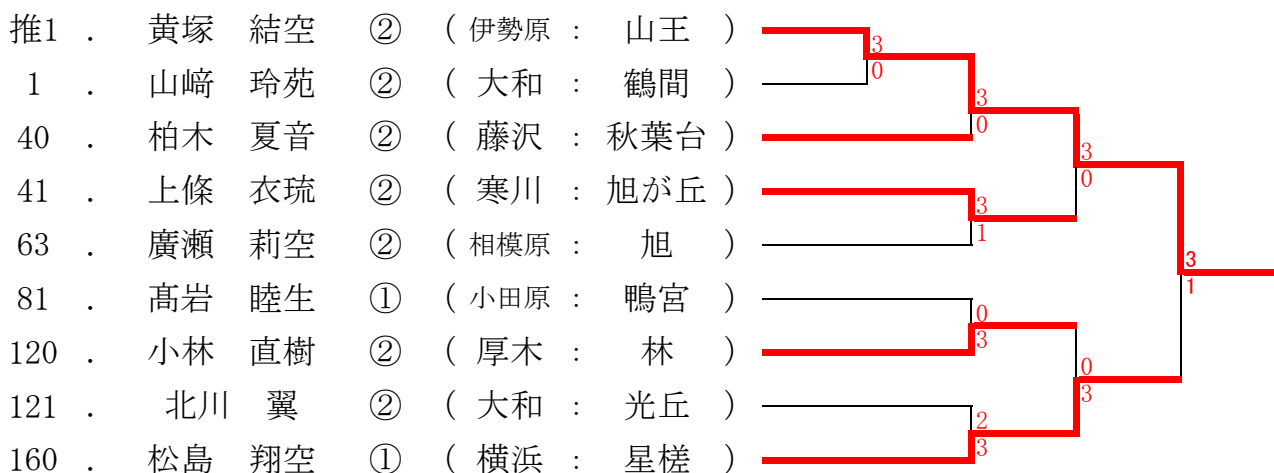
新人男子 NO. 2

2023. 1. 28
潮風アリーナ

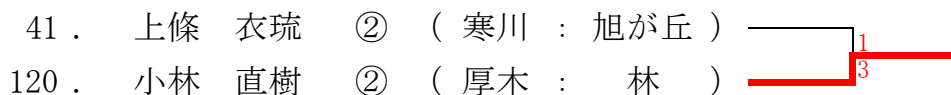
81. 高岩 睦生 ① (小田原 : 鴨宮)		121. 北川 翼 ② (大和 : 光丘)
82. 下杉 怜央 ② (相模原 : 大野台)		122. 森 奏翔 ② (大磯 : 大磯)
83. 小嶋 幸矢 ② (寒川 : 寒川東)		123. 岡本 陵雅 ② (横浜 : 万騎が原)
84. 小松 玄汰 ② (横浜 : 西谷)		124. 熊谷 健吾 ② (横須賀 : 浦賀)
85. 椎屋 結翔 ② (川崎 : 菅生)		125. 大串 昌也 ② (横浜 : 山手学院)
86. 小柏 佑人 ② (綾瀬 : 城山)		126. 水野 大雅 ② (相模原 : 旭)
87. 小出 太智 ② (横須賀 : 長沢)		127. 保坂 天悟 ② (横浜 : 六角橋)
88. 飯島 辰徳 ② (大磯 : 国府)		128. 熊谷 昊将 ② (松田 : 松田)
89. bye (:)		129. 有木 遥大 ② (川崎 : 有馬)
90. 杉下 大智 ② (横浜 : 秋葉)		130. 芳賀 志音 ② (寒川 : 寒川東)
91. 瀬戸 優作 ② (南足柄 : 南足柄)		131. 石田 海 ② (逗子 : 逗子開成)
92. 安西 蓮 ② (相模原 : 大野北)		132. 鈴木 士温 ② (川崎 : 菅生)
93. 近藤 琉粋 ① (横浜 : 荏田南)		133. 綿貫 柊太 ② (横浜 : 西谷)
94. 松田 律稀 ① (横須賀 : 衣笠)		134. 合田 健吾 ② (平塚 : 平塚中等)
95. 多田 紘人 ② (川崎 : 東高津)		135. 佐藤 周吾 ② (大和 : 鶴間)
96. 沖原 聡祐 ② (横浜 : 西本郷)		136. 吉野 凱士 ② (相模原 : 大沢)
97. 佐藤 翔 ② (伊勢原 : 成瀬)		137. 萩原 快吏 ① (横浜 : 泉が丘)
98. 浅井 俊輝 ② (大和 : 引地台)		138. 宮下 浩太 ② (川崎 : 宮内)
99. 樋口 怜駕 ② (横浜 : 旭)		139. 梶田 悠考 ② (南足柄 : 南足柄)
100. 孔 宰徳 ② (藤沢 : 村岡)		140. 柏木 芳仁 ① (藤沢 : 秋葉台)
101. 井村 優也 ② (横浜 : 新井)		141. 金井 悠樹 ② (川崎 : 西中原)
102. 金子 昌乎 ② (相模原 : 清新)		142. 菊池 日夏琉 ② (伊勢原 : 成瀬)
103. 伊藤 快斗 ② (三浦 : 初声)		143. 鼓 奏真 ② (鎌倉 : 玉縄)
104. 風間 琴 ② (茅ヶ崎 : 円蔵)		144. 坂入 勇希 ② (横浜 : 美しが丘)
105. 池田 優真 ② (大和 : 鶴間)		145. 金子 英斗 ② (相模原 : 大野北)
106. 上野 然志郎 ② (横浜 : 万騎が原)		146. 石坂 然 ② (横浜 : サレジオ)
107. 木村 亮太 ② (川崎 : 野川)		147. 奈良 之穂 ① (横須賀 : 北下浦)
108. 佐藤 優斗 ② (南足柄 : 南足柄)		148. 木村 圭翔 ② (横浜 : 樽町)
109. 鍛持 丰輝 ② (横浜 : 小田)		149. 中村 蒼空 ② (松田 : 松田)
110. 安達 煌 ① (平塚 : 神明)		150. 小林 純忠 ② (厚木 : 林)
111. 永田 陽城 ② (川崎 : 東橋)		151. 加藤 来風 ① (相模原 : 相陽)
112. 友部 颯良 ② (伊勢原 : 中沢)		152. bye (:)
113. 森田 佑生 ② (横浜 : 上の宮)		153. 吉田 蒼祐 ② (茅ヶ崎 : 第一)
114. 美浦 侑海 ② (相模原 : 相模原中等教育)		154. 稲毛 怜哉 ② (秦野 : 西)
115. 保月 聡志 ② (茅ヶ崎 : 中島)		155. 添田 悠生 ② (横浜 : 荏田南)
116. 和田 駿 ② (逗子 : 逗子開成)		156. 野田 竣 ② (南足柄 : 岡本)
117. 有山 遥斗 ② (横浜 : 矢向)		157. 玖島 翼 ② (川崎 : 宮崎)
118. 杉山 陸 ② (山北 : 山北)		158. 勝尾 洸太 ② (大和 : 南林間)
119. 阿部 優哉 ② (川崎 : 柿生)		159. 安藤 大将 ② (横須賀 : 久里浜)
120. 小林 直樹 ② (厚木 : 林)		160. 松島 翔空 ① (横浜 : 星槎)

令和4年度 第69回神奈川県中学生卓球大会
 新人男子個人戦 順位決定戦

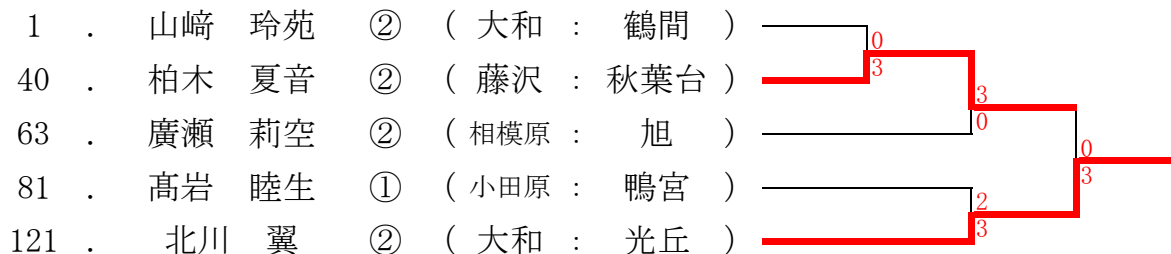
優勝決定戦



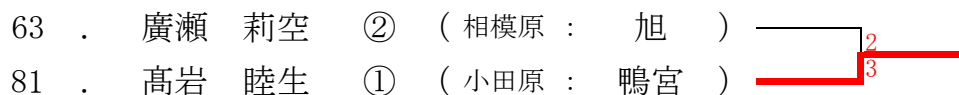
3位ランキング決定戦



5位ランキング決定戦



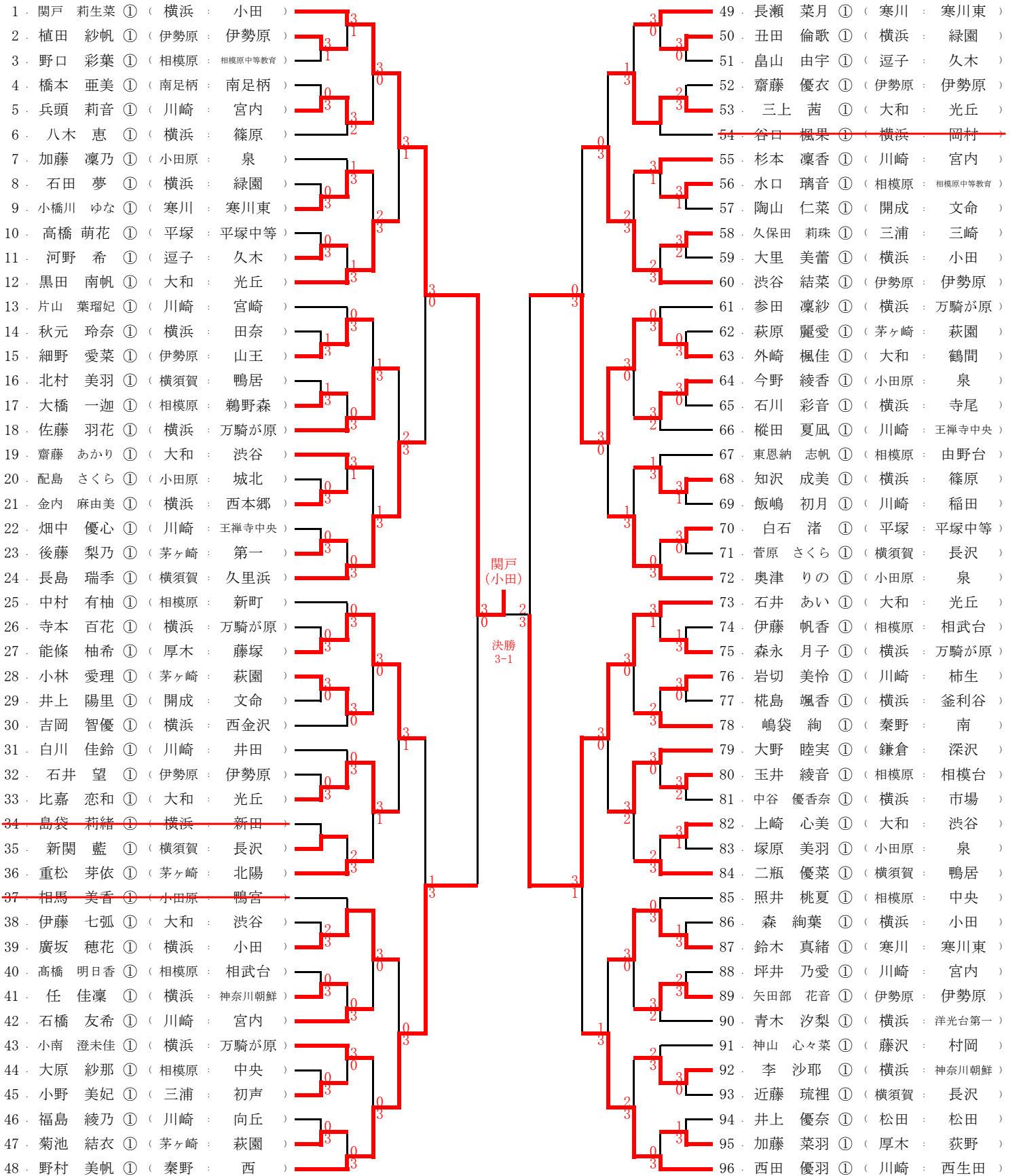
7位ランキング決定戦



令和4年度 第69回神奈川県中学生卓球大会

1年女子

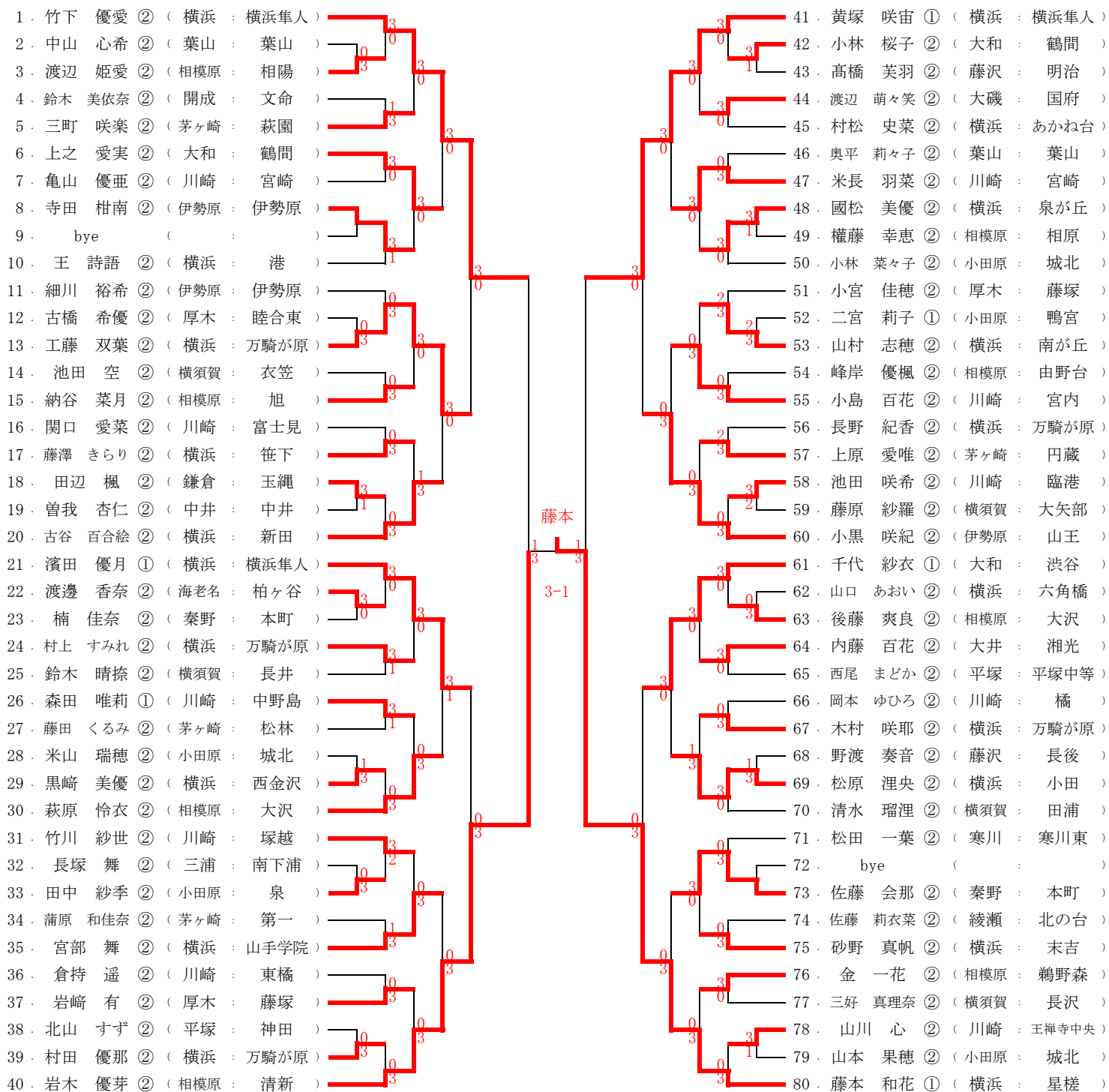
2022. 12. 24
シンコースポーツ寒川アリーナ



令和4年度 第69回神奈川県中学生卓球大会

新人女子 NO.1

2023.1.28
潮風アリーナ



令和4年度 第69回神奈川県中学生卓球大会
 新人女子個人戦 順位決定戦

優勝決定戦

1.	竹下 優愛	②	(横浜 : 横浜隼人)	—	1	
40.	岩木 優芽	②	(相模原 : 清新)	—	3	
41.	黄塚 咲宙	①	(横浜 : 横浜隼人)	—	1	
80.	藤本 和花	①	(横浜 : 星槎)	—	3	
81.	平松 在璃伽	②	(横浜 : 横浜隼人)	—	3	
120.	高橋 美羽	①	(横浜 : 星槎)	—	1	
140.	竹内 ゆな	①	(横浜 : 矢向)	—	0	
160.	五十嵐 のぞみ	②	(横浜 : 横浜隼人)	—	3	

3位ランキング決定戦

40.	岩木 優芽	②	(相模原 : 清新)	—	0
81.	平松 在璃伽	②	(横浜 : 横浜隼人)	—	3

5位ランキング決定戦

1.	竹下 優愛	②	(横浜 : 横浜隼人)	—	1	
41.	黄塚 咲宙	①	(横浜 : 横浜隼人)	—	3	
120.	高橋 美羽	①	(横浜 : 星槎)	—	3	
140.	竹内 ゆな	①	(横浜 : 矢向)	—	0	

7位ランキング決定戦

1.	竹下 優愛	②	(横浜 : 横浜隼人)	—	3
140.	竹内 ゆな	①	(横浜 : 矢向)	—	0