

男子個人 (NO.1)

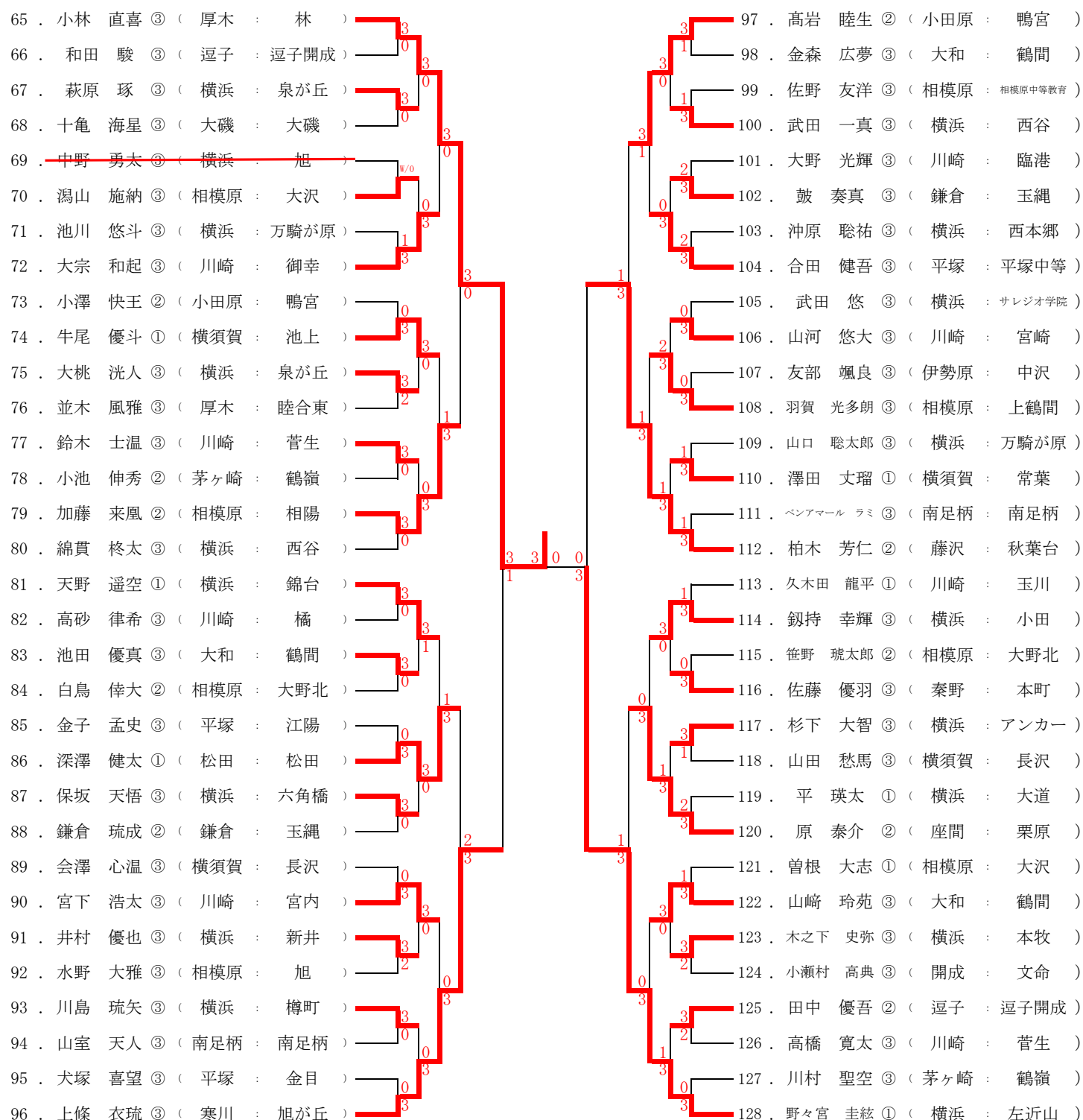
推1. 黄塚 結空 ③ (伊勢原 : 山王)	—		33. 北川 翼 ③ (大和 : 光丘)
1. 熊谷 佑二郎 ③ (座間 : 西)	3	—	34. 金子 昌乎 ③ (相模原 : 清新)
2. 近藤 琉粋 ② (横浜 : 荻田南)	0	0	35. 小林 尚太 ③ (松田 : 松田)
3. 宮本 蒼空 ③ (横須賀 : 長沢)	0	3	36. 木之下 雅弥 ③ (横浜 : 本牧)
4. 石川 南 ③ (横浜 : 山手学院)	3	—	37. 野中 僚太 ③ (鎌倉 : 深沢)
5. 多田 紘人 ③ (川崎 : 東高津)	2	0	38. 小林 航大 ② (横浜 : 田奈)
6. 松田 育大 ③ (秦野 : 西)	3	0	39. 稲毛 怜哉 ③ (秦野 : 西)
7. 佐々木 敦哉 ③ (相模原 : 相陽)	0	3	40. 永田 陽城 ③ (川崎 : 東橋)
8. 中野 聖那 ① (横浜 : 岩崎)	3	—	41. 片山 尊斗 ③ (相模原 : 鶴野森)
9. 芳賀 志音 ③ (寒川 : 寒川東)	3	0	42. 松田 律稀 ② (横須賀 : 衣笠)
10. 齋藤 翼 ③ (海老名 : 今泉)	0	3	43. 伊藤 幸太郎 ③ (横浜 : 西谷)
11. 椎屋 結翔 ③ (川崎 : 菅生)	0	0	44. 本間 一輝 ③ (秦野 : 本町)
12. 尾崎 絆 ③ (横浜 : 潮田)	3	—	45. 佐藤 大楽 ② (横浜 : 岡津)
13. 石井 健斗 ② (松田 : 松田)	2	0	46. 金井 悠樹 ③ (川崎 : 西中原)
14. 金子 英斗 ③ (相模原 : 大野北)	3	0	47. 飯塚 英雄 ③ (鎌倉 : 玉縄)
15. 佐藤 実 ③ (伊勢原 : 伊勢原)	0	3	48. 碓井 楓斗 ③ (横浜 : 万騎が原)
16. 山之内 煌 ③ (横浜 : 西本郷)	3	3 3 0 0	49. 倉嶋 康介 ① (横浜 : 星槎)
17. 松井 義成 ③ (川崎 : 川中島)	3	1	50. 中村 将也 ① (横須賀 : 池上)
18. 佐藤 周吾 ③ (大和 : 鶴間)	1	3	51. 廣瀬 莉空 ③ (相模原 : 旭)
19. 石丸 彰真 ② (鎌倉 : 玉縄)	3	2	52. 鈴木 裕也 ② (平塚 : 大野)
20. 梅田 凌 ③ (横浜 : 根岸)	2	—	53. 山本 壮大 ② (川崎 : 平間)
21. 佐藤 優斗 ③ (南足柄 : 南足柄)	2	2	54. 山本 宗典 ③ (開成 : 文命)
22. 萩原 快吏 ② (横浜 : 泉が丘)	3	3	55. 水田 元翔 ③ (横浜 : 錦台)
23. 吉野 凱士 ③ (相模原 : 大沢)	3	2	56. 小林 純忠 ③ (厚木 : 林)
24. 福中 陽斗 ③ (逗子 : 逗子開成)	1	—	57. 山口 智也 ② (小田原 : 鴨宮)
25. 森脇 葵 ③ (平塚 : 神田)	1	0	58. 辻野 琉人 ③ (横浜 : 名瀬)
26. 石坂 然 ③ (横浜 : サレジオ学院)	3	1	59. 安西 蓮 ③ (相模原 : 大野北)
27. 阪柳 和哉 ② (逗子 : 逗子開成)	1	3	60. 奈良 之穂 ② (横須賀 : 北下浦)
28. 吉原 怜 ② (茅ヶ崎 : 鶴嶺)	3	—	61. 代田 凜夫 ③ (大和 : 鶴間)
29. 石井 昂 ③ (横浜 : 万騎が原)	2	0	62. 木村 圭翔 ③ (横浜 : 樽町)
30. 近藤 伸洸 ② (川崎 : 橘)	3	0	63. 平野 直輝 ③ (川崎 : 有馬)
31. 瀬戸 爽輔 ③ (開成 : 文命)	0	3	64. 柏木 夏音 ③ (藤沢 : 秋葉台)
32. 武田 陸 ① (相模原 : 相原)	3	—	

決勝

3～4 ランキング決定戦

推1. 黄塚 結空 ③ (伊勢原 : 山王)	2	① ② ③ ④ ⑤	① ② ③ ④ ⑤	49. 倉嶋 康介 ① (横浜 : 星槎)
	7	12 11 8 8	11 11 11 11	
65. 小林 直喜 ③ (厚木 : 林)	3	11 10 6 11 11	13 5 3 7	128. 野々宮 圭絃 ① (横浜 : 左近山)

男子個人 (NO.2)

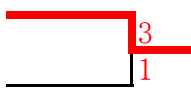


男子上位者 ランキング決定戦

(M400番台の勝者と推薦選手が対象)

	推1	． 黄塚 結空 ③	(伊勢原 : 山王)	
1 ~ 1 6	8	． 中野 聖那 ①	(横浜 : 岩崎)	
1 7 ~ 3 2	17	． 松井 義成 ③	(川崎 : 川中島)	
3 3 ~ 4 8	33	． 北川 翼 ③	(大和 : 光丘)	
4 9 ~ 6 4	49	． 倉嶋 康介 ①	(横浜 : 星槎)	
6 5 ~ 8 0	65	． 小林 直喜 ③	(厚木 : 林)	
8 1 ~ 9 6	96	． 上條 衣琉 ③	(寒川 : 旭が丘)	
9 7 ~ 1 1 2	112	． 柏木 芳仁 ②	(藤沢 : 秋葉台)	
1 1 3 ~ 1 2 8	128	． 野々宮 圭絃 ①	(横浜 : 左近山)	

< 3 ~ 4 ランキング決定戦 >

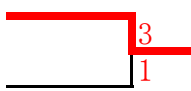
M701の敗者	49	． 倉嶋 康介 ①	(横浜 : 星槎)	
M702の敗者	128	． 野々宮 圭絃 ①	(横浜 : 左近山)	

< 以下の試合は、該当選手が推薦選手の場合は、推薦選手が bye となる >

< 5 ~ 6 ランキング決定戦 >

M601の敗者	17	． 松井 義成 ③	(川崎 : 川中島)	
M501の敗者	8	． 中野 聖那 ①	(横浜 : 岩崎)	
M602の敗者	33	． 北川 翼 ③	(大和 : 光丘)	
M603の敗者	96	． 上條 衣琉 ③	(寒川 : 旭が丘)	
M604の敗者	112	． 柏木 芳仁 ②	(藤沢 : 秋葉台)	

< 7 ~ 8 ランキング決定戦 >

順MB01の敗者	8	． 中野 聖那 ①	(横浜 : 岩崎)	
順MB02の敗者	112	． 柏木 芳仁 ②	(藤沢 : 秋葉台)	

男子代表決定戦

第1次決定戦

1 ~ 1 6	16	・ 山之内 煌 ③	(横浜 :	西本郷)	
1 7 ~ 3 2	32	・ 武田 陸 ①	(相模原 :	相原)	
3 3 ~ 4 8	41	・ 片山 尊斗 ③	(相模原 :	鵜野森)	
4 9 ~ 6 4	64	・ 柏木 夏音 ③	(藤沢 :	秋葉台)	
6 5 ~ 8 0	79	・ 加藤 来風 ②	(相模原 :	相陽)	
8 1 ~ 9 6	86	・ 深澤 健太 ①	(松田 :	松田)	
9 7 ~ 1 1 2	97	・ 高岩 睦生 ②	(小田原 :	鴨宮)	
1 1 3 ~ 1 2 8	120	・ 原 泰介 ②	(座間 :	栗原)	

第2次決定戦

1 ~ 3 2	16	・ 山之内 煌 ③	(横浜 :	西本郷)	
3 3 ~ 6 4	41	・ 片山 尊斗 ③	(相模原 :	鵜野森)	
6 5 ~ 9 6	79	・ 加藤 来風 ②	(相模原 :	相陽)	
9 7 ~ 1 2 8	120	・ 原 泰介 ②	(座間 :	栗原)	

女子上位者 ランキング決定戦

(F400番台の勝者と推薦選手が対象)

1 ~ 1 6	1	・ 高橋 青葉 ①	(横浜 : 星槎)	
1 7 ~ 3 2	17	・ 村山 結来 ①	(横浜 : 星槎)	
3 3 ~ 4 8	33	・ 五十嵐 のぞみ ③	(横浜 : 横浜隼人)	
4 9 ~ 6 4	49	・ 黄塚 咲宙 ②	(横浜 : 横浜隼人)	
6 5 ~ 8 0	65	・ 平松 在璃伽 ③	(横浜 : 横浜隼人)	
8 1 ~ 9 6	81	・ 濱田 優月 ②	(横浜 : 横浜隼人)	
9 7 ~ 1 1 2	97	・ 牛島 みほろ ①	(横浜 : 横浜隼人)	
1 1 3 ~ 1 2 8	128	・ 藤本 和花 ②	(横浜 : 星槎)	

< 3 ~ 4 ランキング決定戦 >

F601の敗者	49	・ 黄塚 咲宙 ②	(横浜 : 横浜隼人)	
F602の敗者	65	・ 平松 在璃伽 ③	(横浜 : 横浜隼人)	

< 以下の試合は、該当選手が推薦選手の場合は、推薦選手が bye となる >
< 5 ~ 6 ランキング決定戦 >

F501の敗者	17	・ 村山 結来 ①	(横浜 : 星槎)	
F502の敗者	33	・ 五十嵐 のぞみ ③	(横浜 : 横浜隼人)	
F503の敗者	81	・ 濱田 優月 ②	(横浜 : 横浜隼人)	
F504の敗者	97	・ 牛島 みほろ ①	(横浜 : 横浜隼人)	

< 7 ~ 8 ランキング決定戦 >

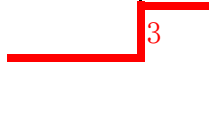
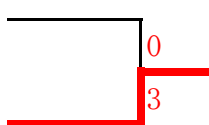
順FA01の敗者	17	・ 村山 結来 ①	(横浜 : 星槎)	
順FA02の敗者	81	・ 濱田 優月 ②	(横浜 : 横浜隼人)	

女子代表決定戦

第1次決定戦

1 ~ 1 6	16	・ 小峰 まなみ ③	(茅ヶ崎 :	第一)	
1 7 ~ 3 2	32	・ 持田 桜奏 ①	(横浜 :	横浜隼人)	
3 3 ~ 4 8	42	・ 望月 優愛 ②	(相模原 :	相陽)	
4 9 ~ 6 4	64	・ 竹下 優愛 ③	(横浜 :	横浜隼人)	
6 5 ~ 8 0	77	・ 坂田 優衣 ②	(藤沢 :	村岡)	
8 1 ~ 9 6	96	・ 岩木 優芽 ③	(横浜 :	横浜隼人)	
9 7 ~ 1 1 2	112	・ 高橋 美羽 ②	(横浜 :	星槎)	
1 1 3 ~ 1 2 8	113	・ 竹内 ゆな ②	(横浜 :	矢向)	

第2次決定戦

1 ~ 3 2	16	・ 小峰 まなみ ③	(茅ヶ崎 :	第一)	
3 3 ~ 6 4	42	・ 望月 優愛 ②	(相模原 :	相陽)	
6 5 ~ 9 6	77	・ 坂田 優衣 ②	(藤沢 :	村岡)	
9 7 ~ 1 2 8	112	・ 高橋 美羽 ②	(横浜 :	星槎)	